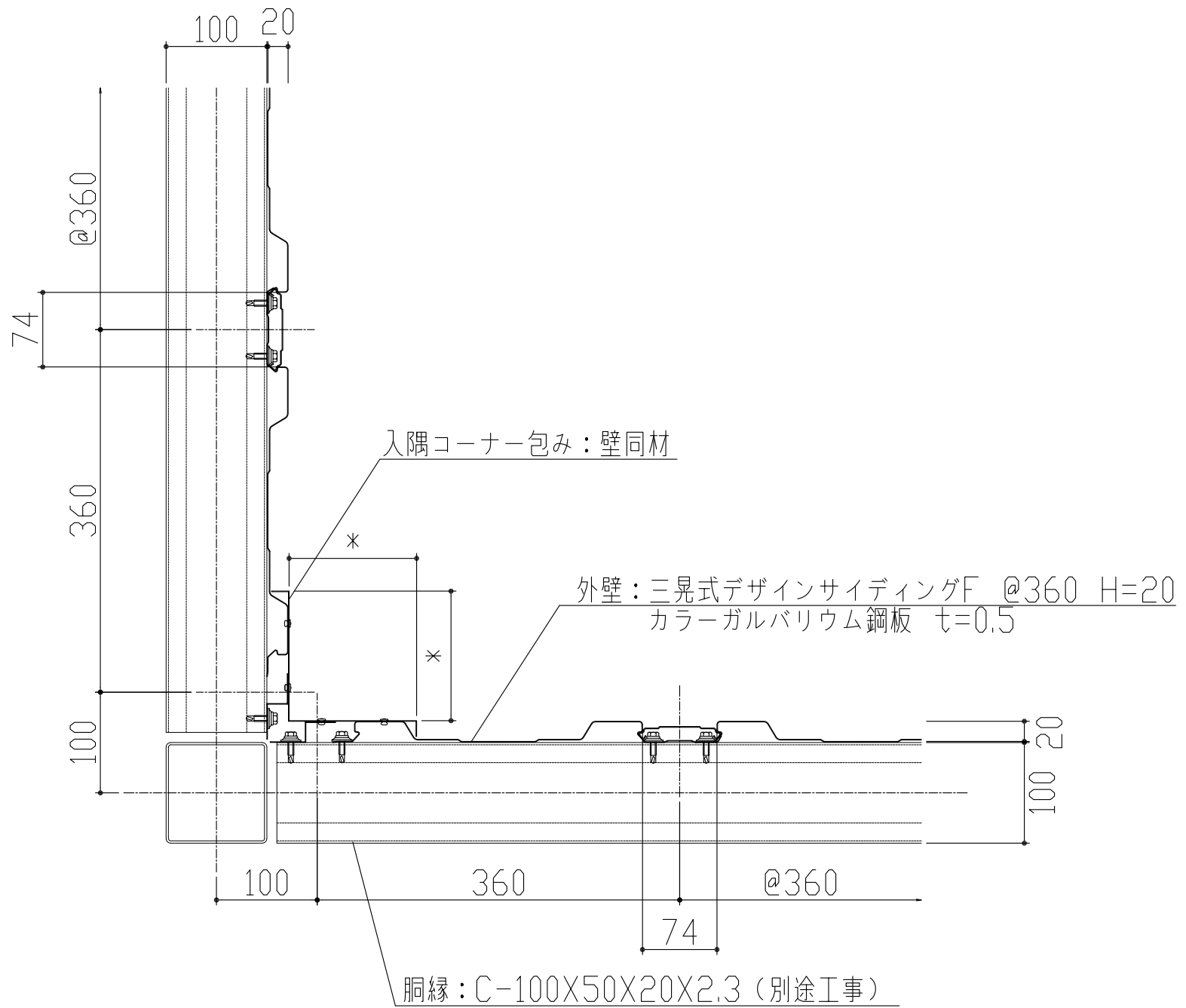
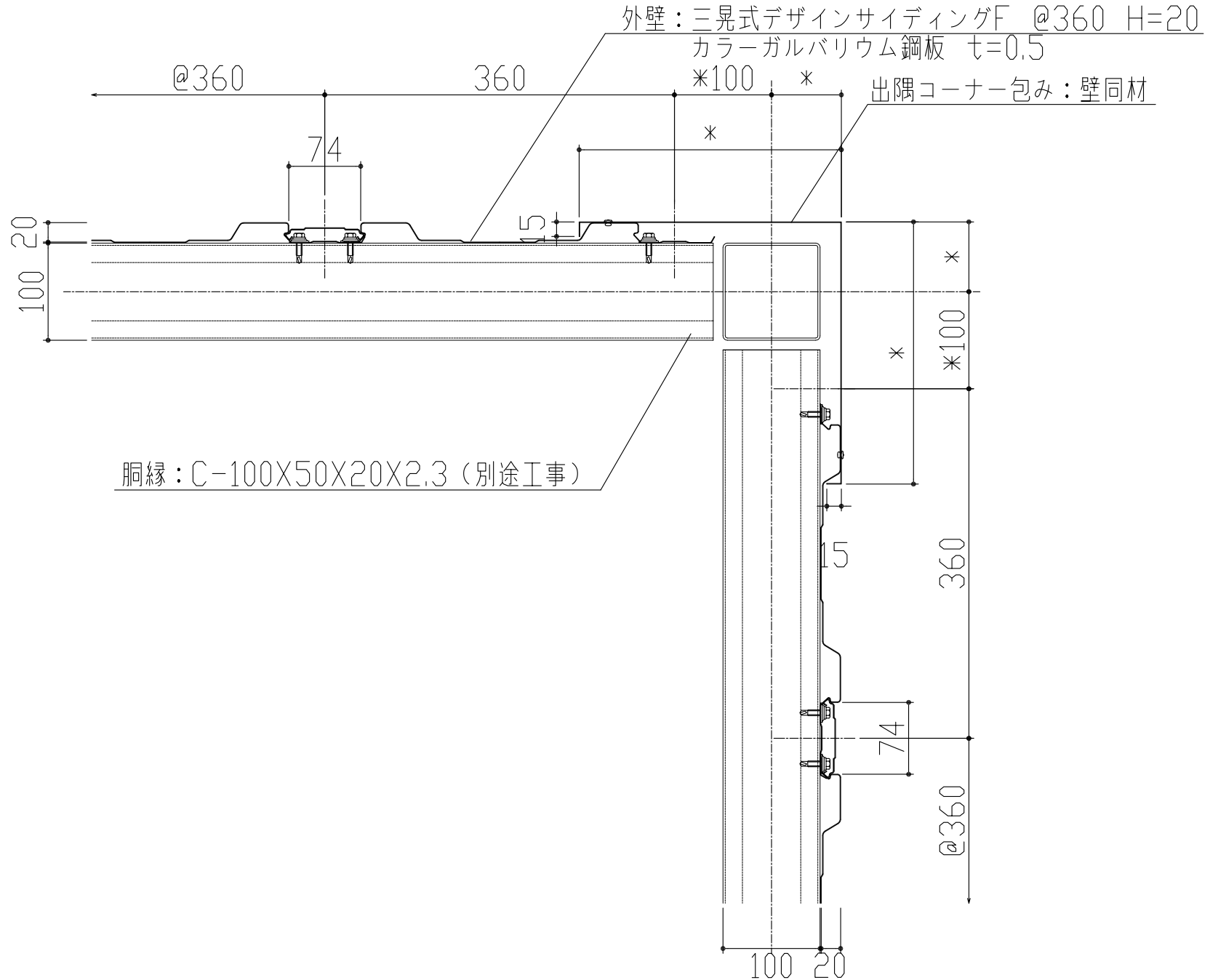


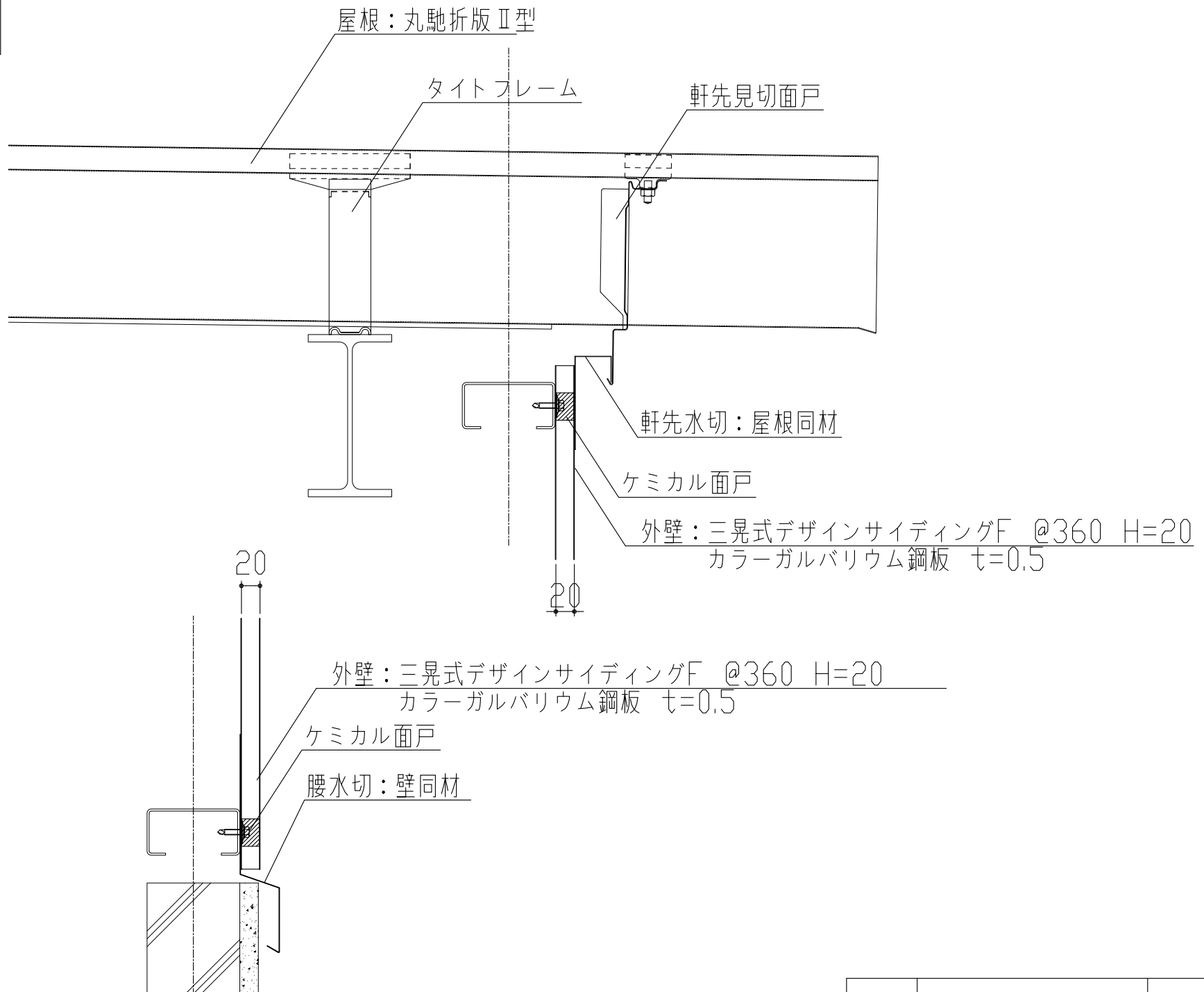
製品名	サイディングF	図面番号	WS4000
部位	基本断面図(横断面)	縮尺	S=1/2



製品名	サイディングF	図面番号	WS4001
部位	コーナー納め(入隅)	縮尺	S=1/2



製品名	サイディングF	図面番号	WS4002
部位	コーナー納め（出隅）	縮尺	S=1/2



製品名	サイディングF	図面番号	WS4003
部位	屋根・腰納め	縮尺	S=1/2

外壁：三晃式デザインサイディングF @360 H=20  
カラーガルバリウム鋼板  $t=0.5$

ケミカル面戸

アルミ3方枠（別途工事）

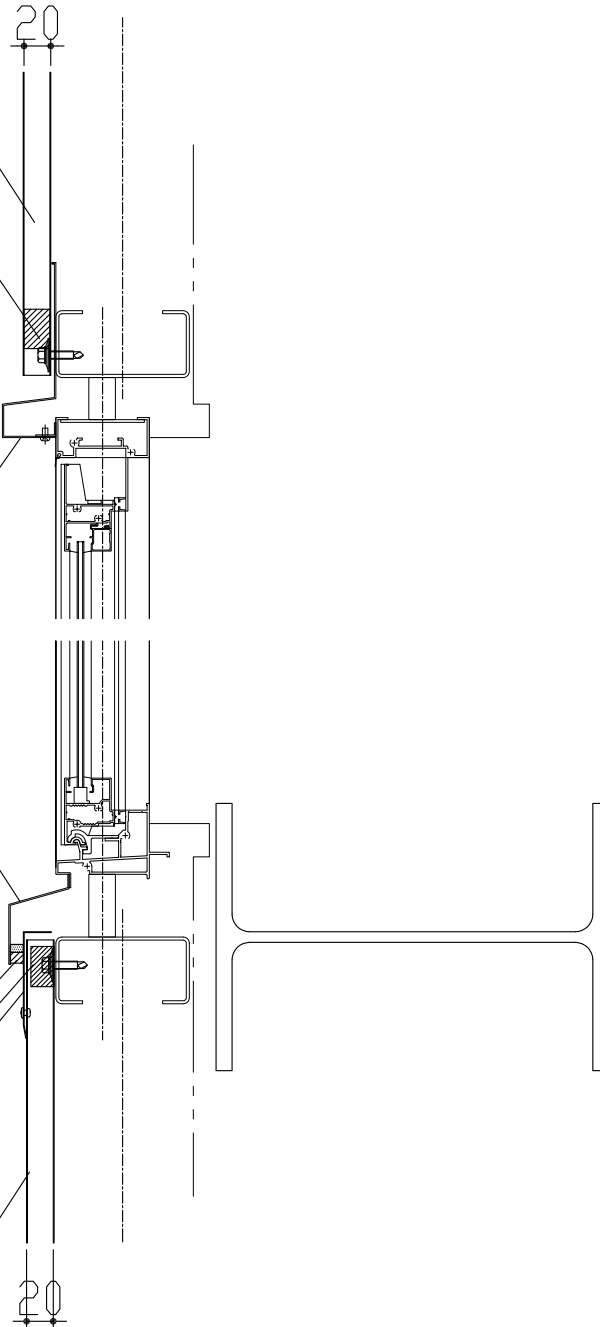
アルミ水切（別途工事）

コーキング

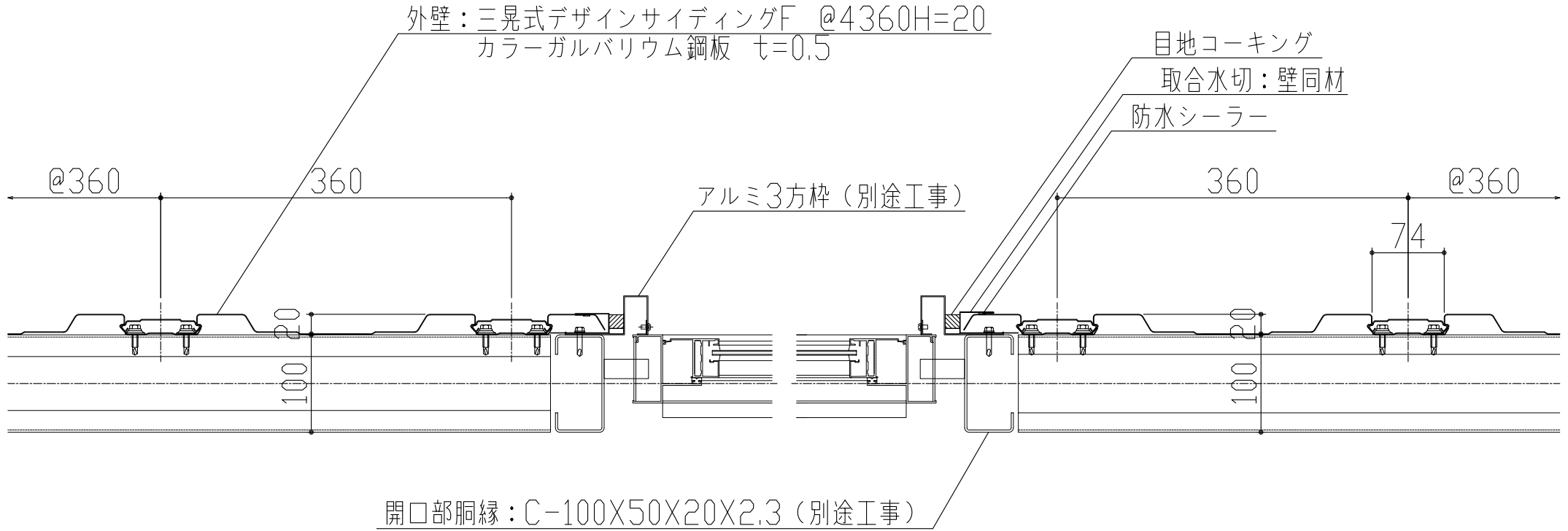
ケミカル面戸

取合水切：壁同材

外壁：三晃式デザインサイディングF @360 H=20  
カラーガルバリウム鋼板  $t=0.5$



製品名	サイディングF	図面番号	WS4004
部位	サッシュ納め（縦断面）	縮尺	S=1/2



製品名	サイディングF	図面番号	WS4005
部位	サッシュ納め（横断面）	縮尺	S=1/2