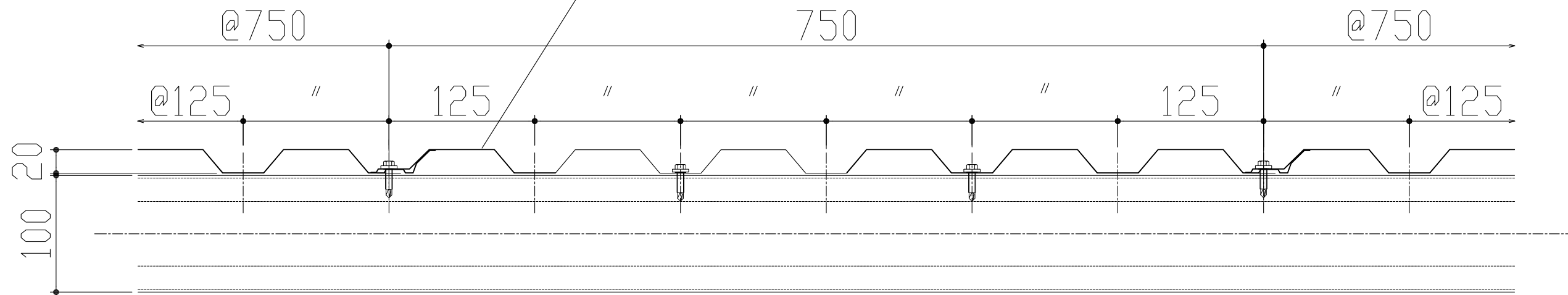
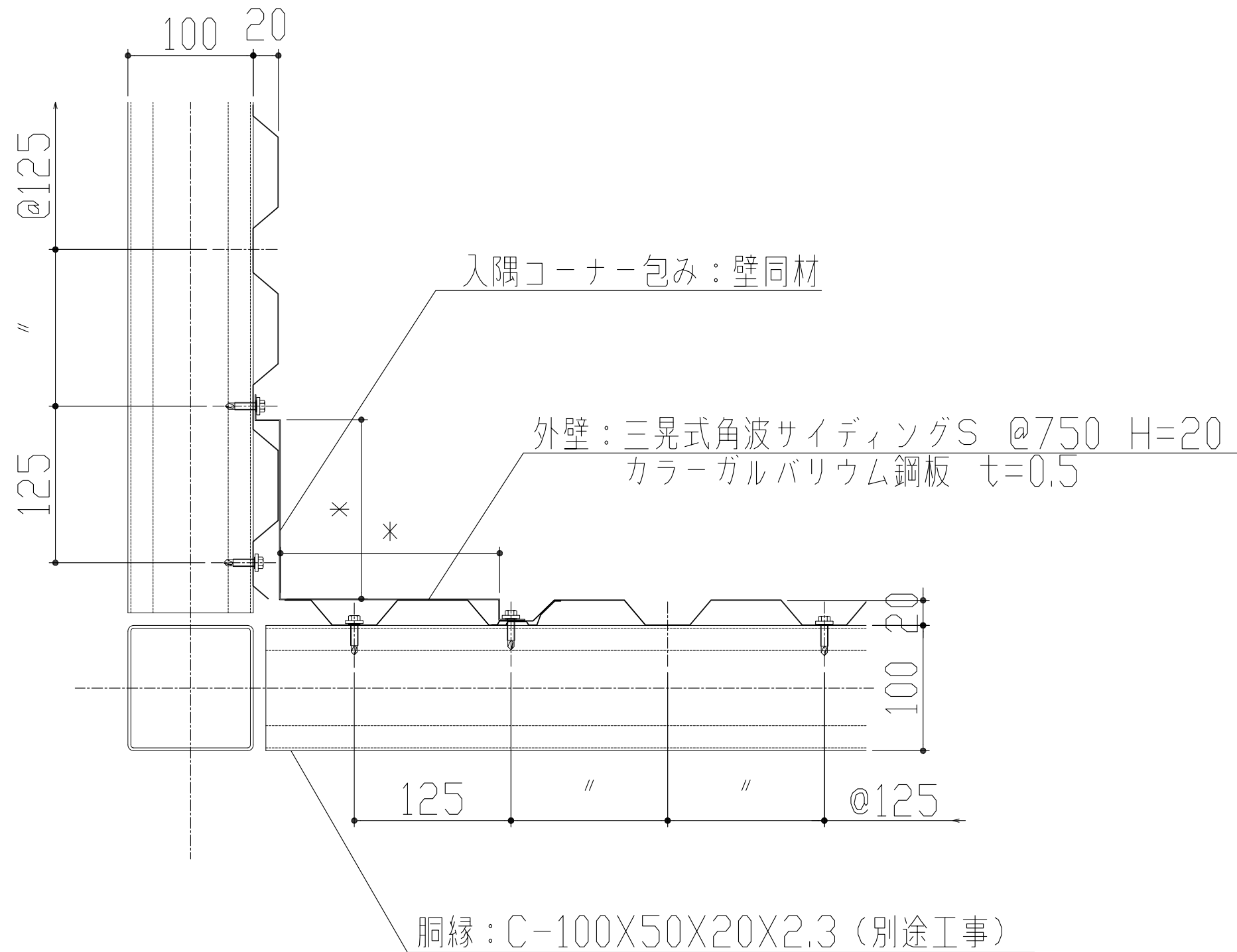


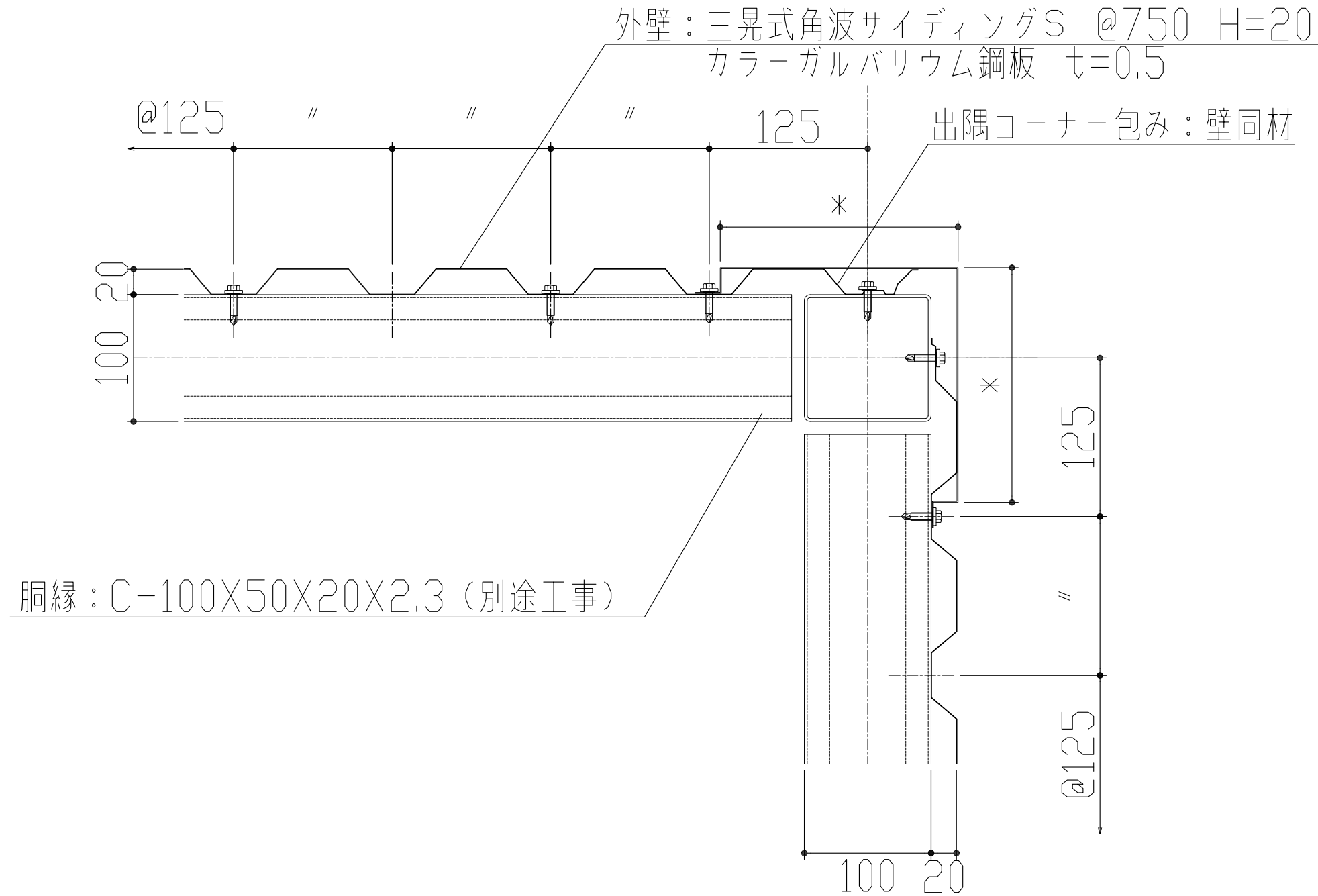
外壁：三晃式角波サイディングS @750 H=20  
 カラーガルバリウム鋼板  $t=0.5$



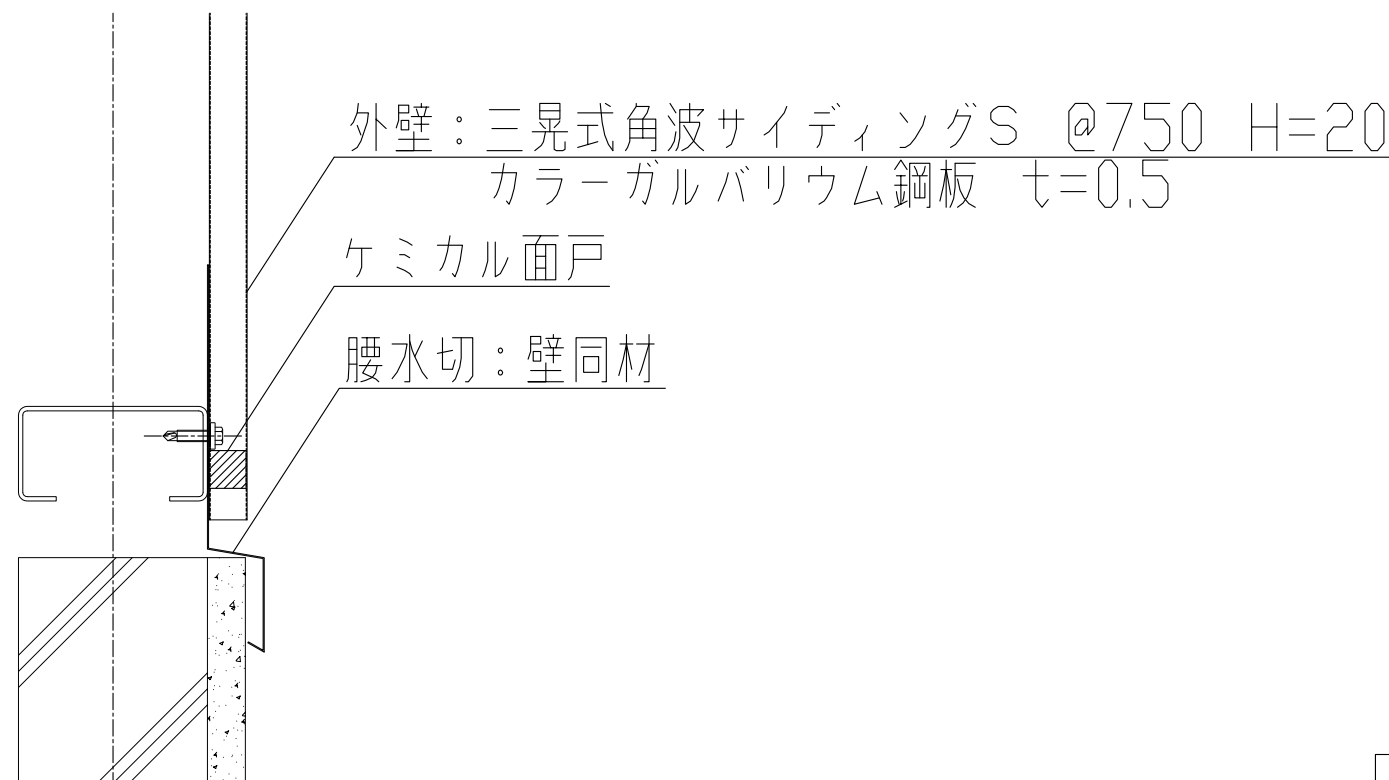
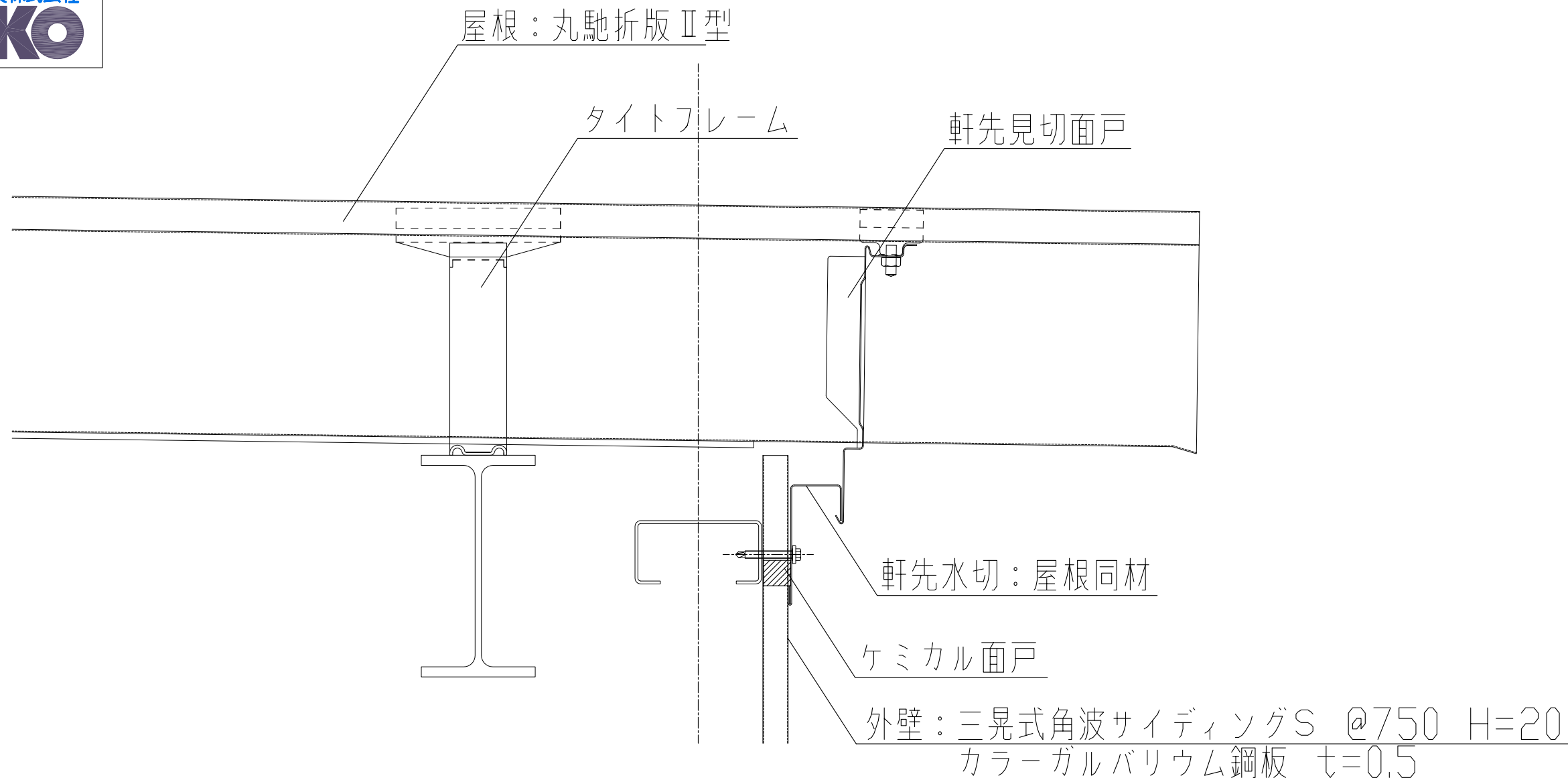
製品名	サイディングS	図面番号	WS1000
部位	基本断面図	縮尺	S=1/2



製品名	サイディングS	図面番号	WS1001
部位	コーナー納め(入隅)	縮尺	S=1/2



製品名	サイディングS	図面番号	WS1002
部位	コーナー納め(出隅)	縮尺	S=1/2



製品名	サイディングS	図面番号	WS1003
部位	屋根・腰納め	縮尺	S=1/2

外壁：三晃式角波サイディングS @750 H=20  
 カラーガルバリウム鋼板  $t=0.5$

ケミカル面戸

アルミ3方枠（別途工事）

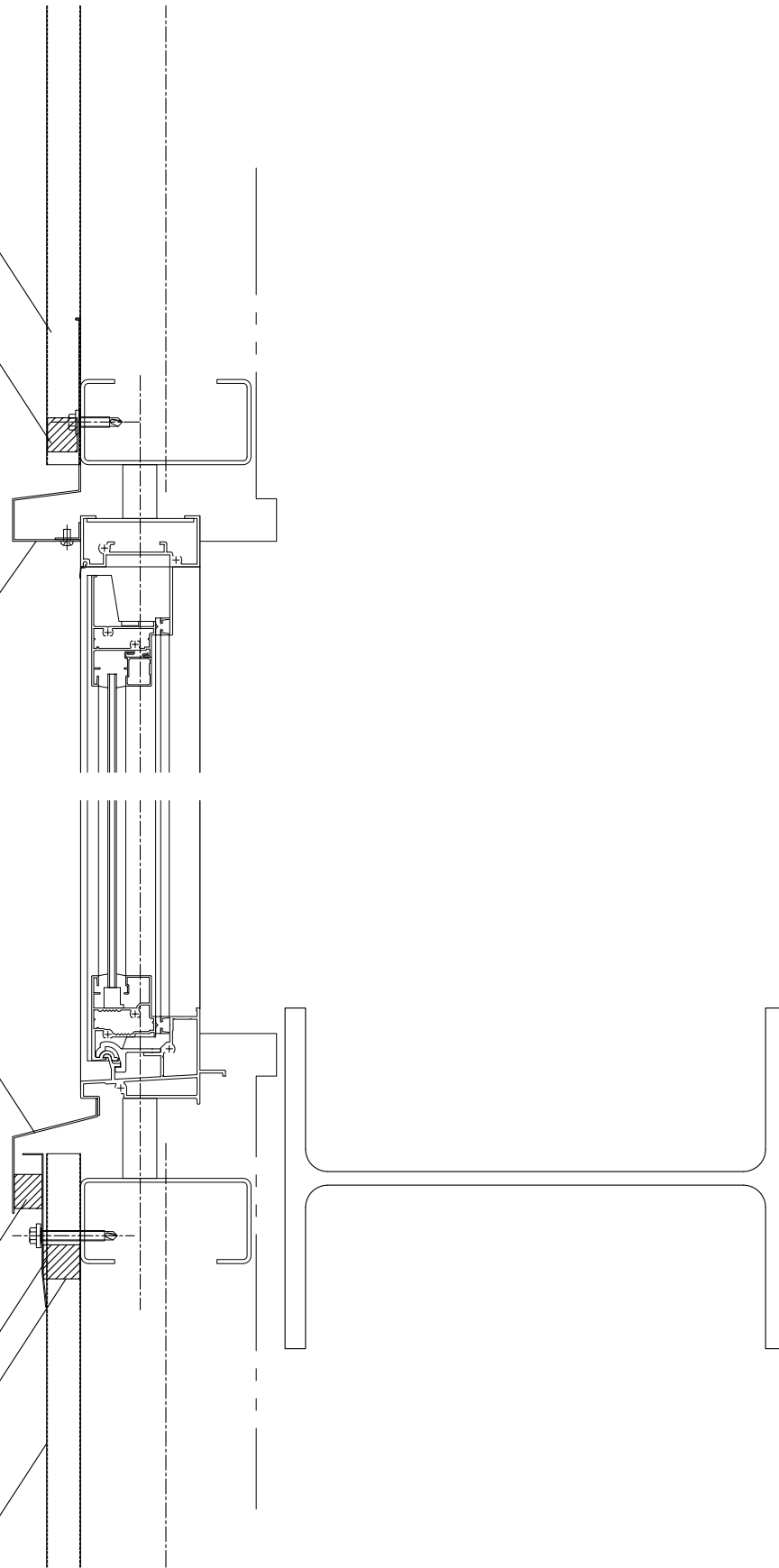
アルミ水切（別途工事）

コーキング

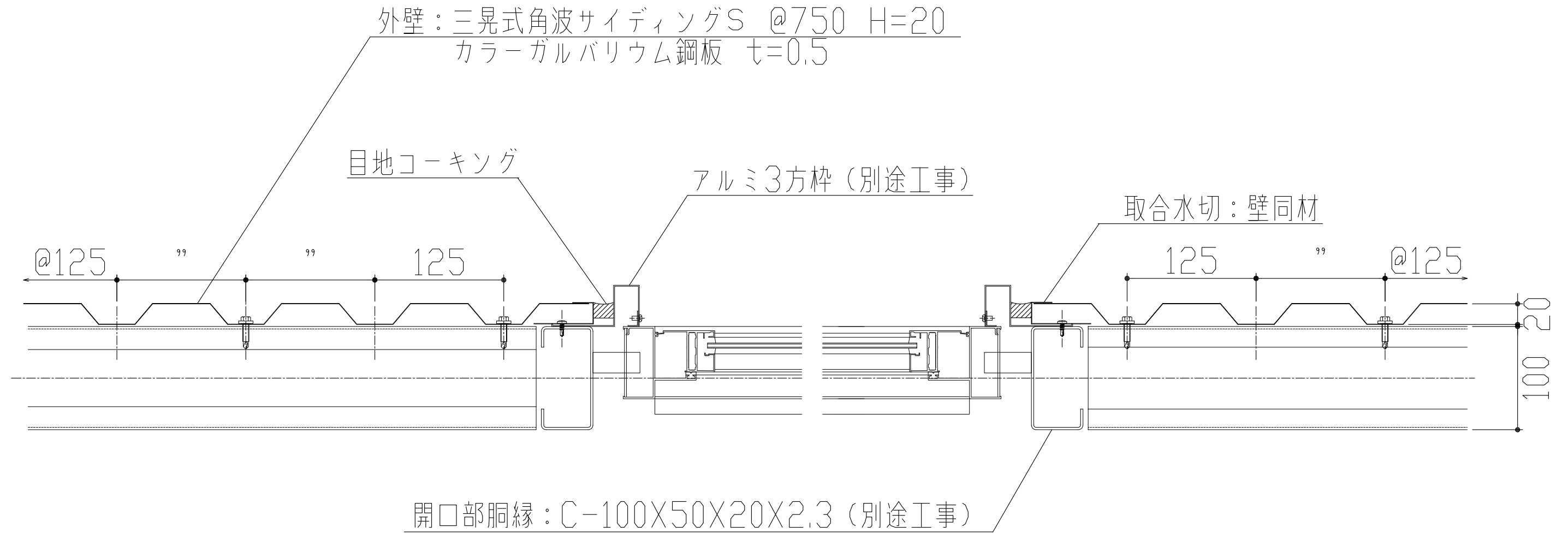
取合水切：壁同材

ケミカル面戸

外壁：三晃式角波サイディングS @750 H=20  
 カラーガルバリウム鋼板  $t=0.5$



製品名	サイディングS	図面番号	WS1004
部位	サッシュ納め（縦断面）	縮尺	S=1/2



製品名	サイディングS	図面番号	WS1005
部位	サッシュ納め（横断面）	縮尺	S=1/2