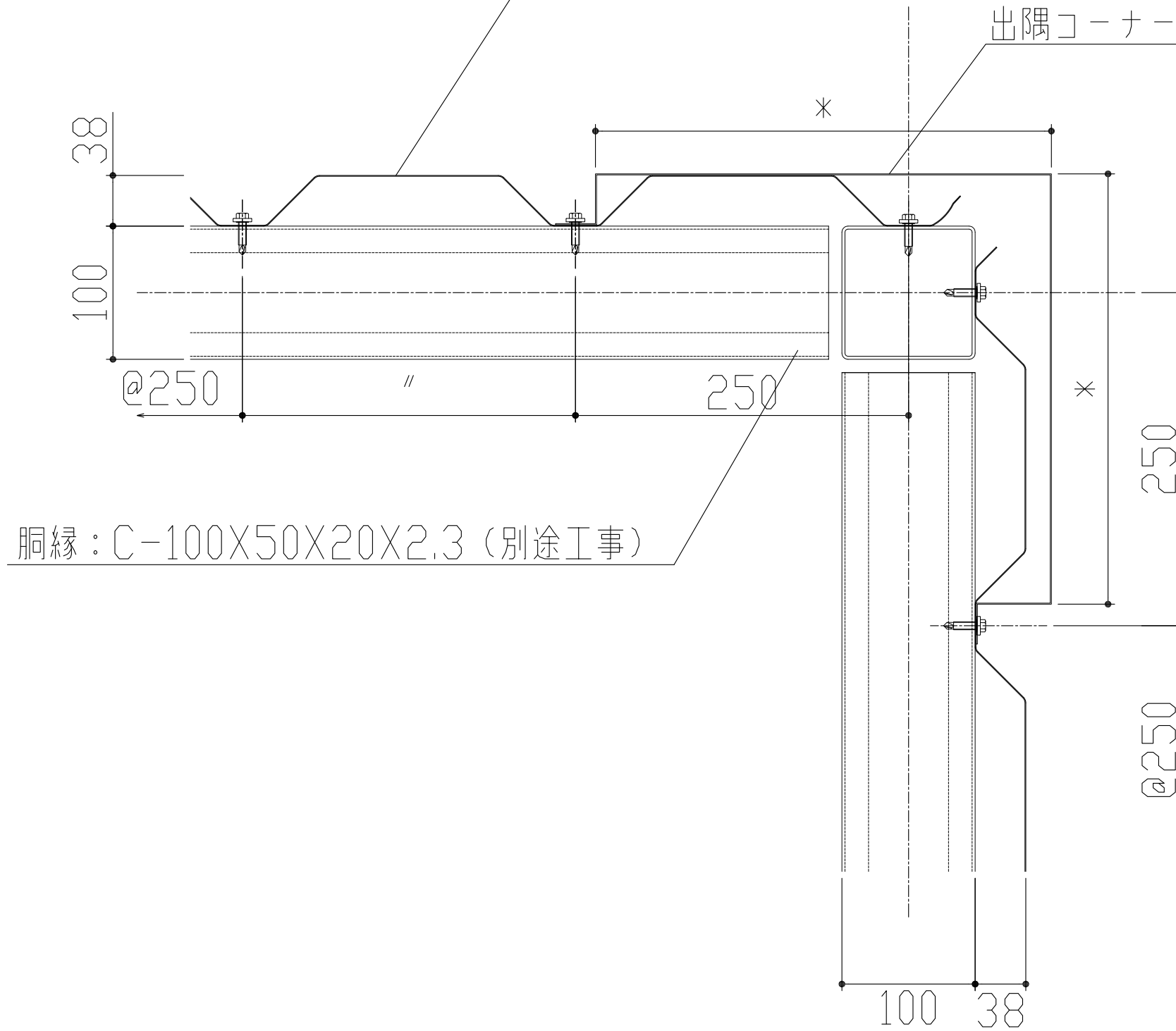


外壁：三晃式角波サイディングSKリブ38 @750 H=38
カラーガルバリウム鋼板 $t=0.5$

出隅コーナー包み：壁同材



製品名	SKリブ38	図面番号	WS3002
部位	コーナー納め（出隅）	縮尺	S=1/2