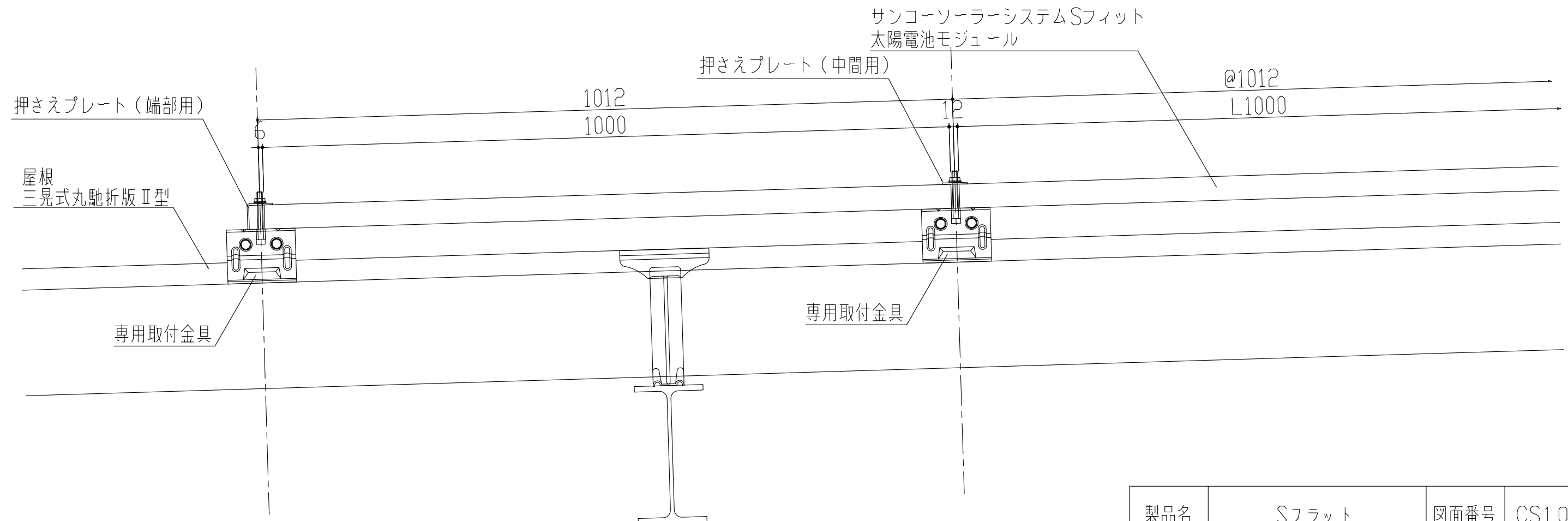
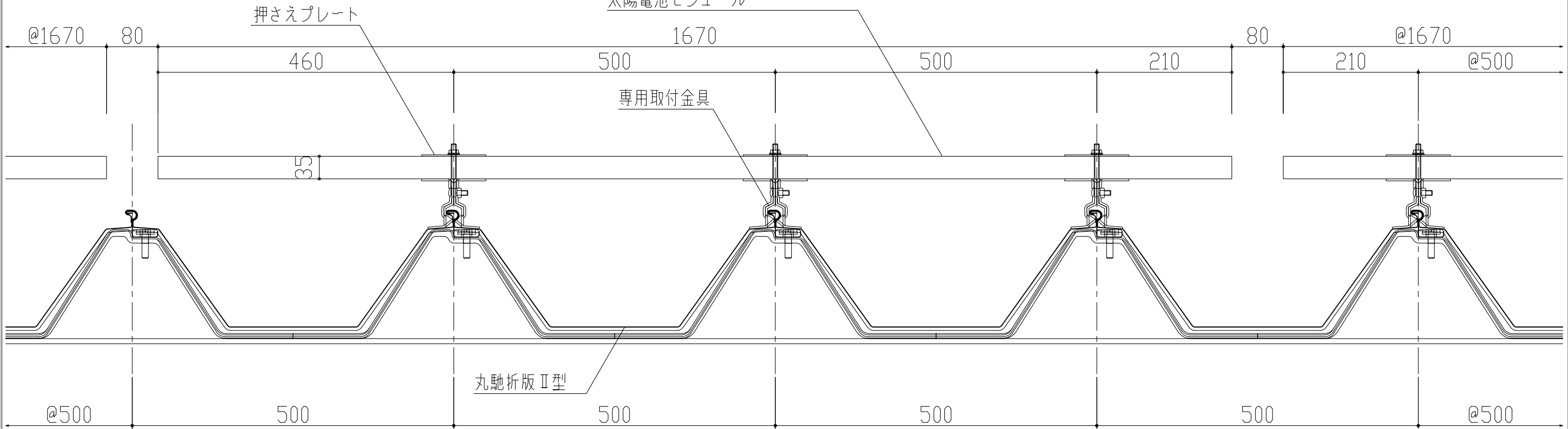
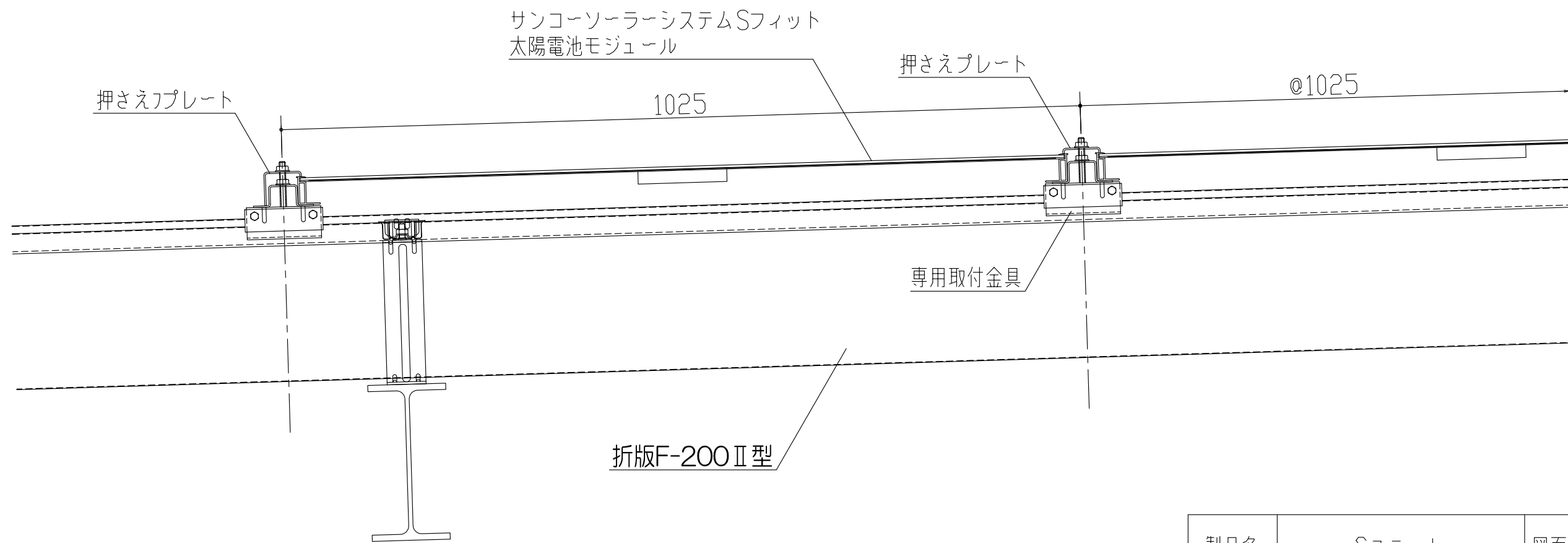
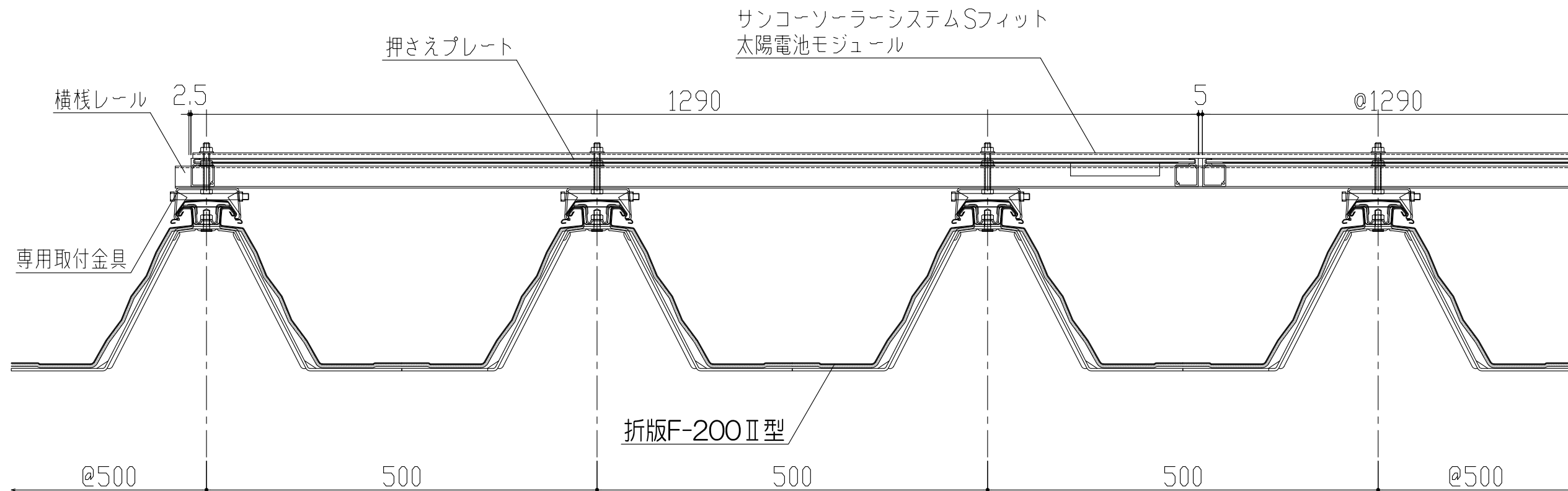


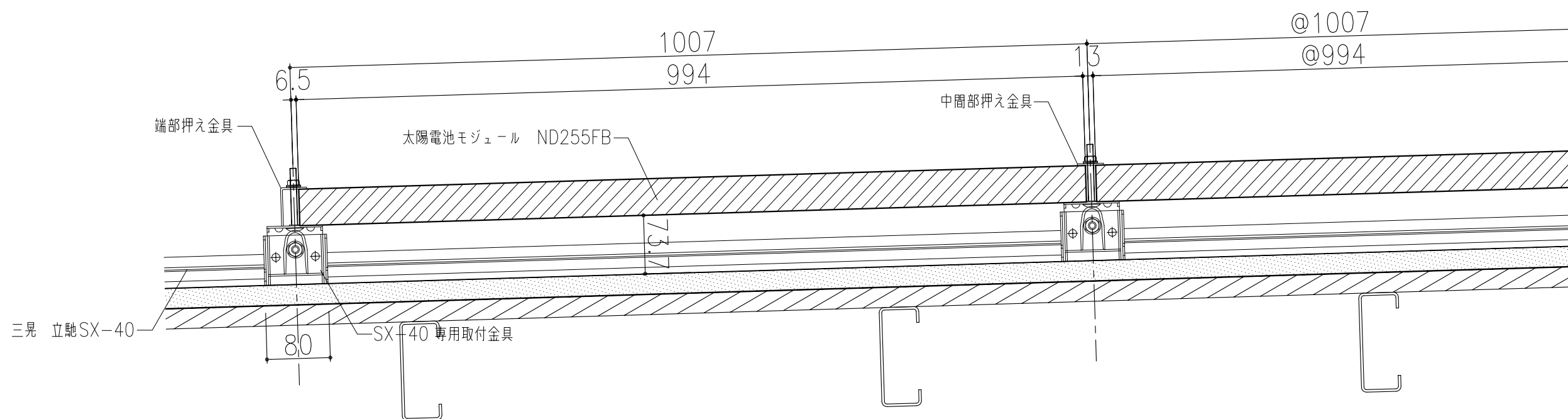
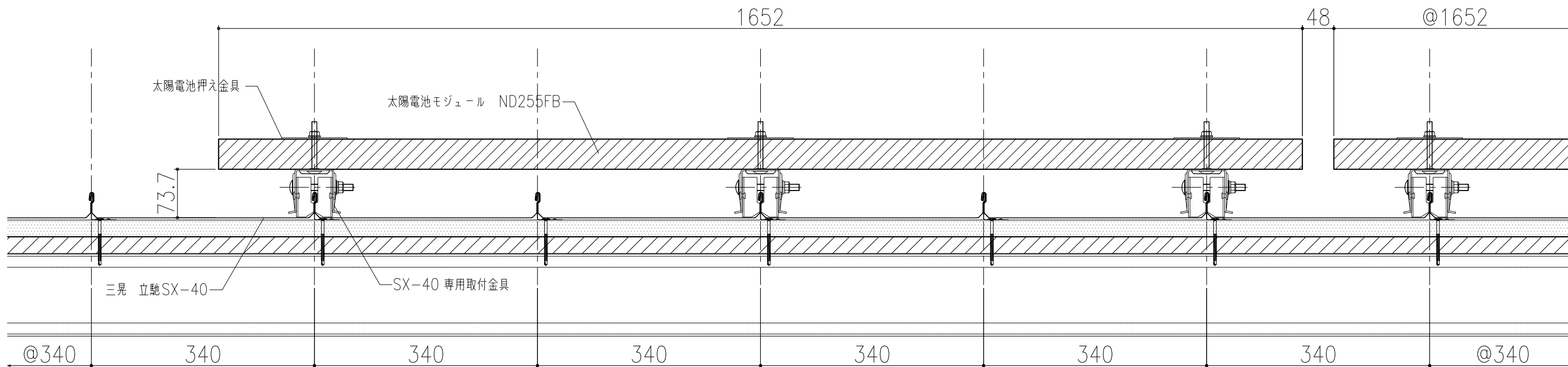
サンコーソーラーシステムSフィット  
太陽電池モジュール



製品名	Sフラット	図面番号	CS1001
部位	基本断面図(馳タイプ)	縮尺	S=1/3



製品名	Sフラット	図面番号	CS1002
部位	基本断面図 (Fタイプ)	縮尺	S=1/3



製品名	Sフラット	図面番号	CS1003
部位	基本断面図(立馳タイプ)	縮尺	S=1/3