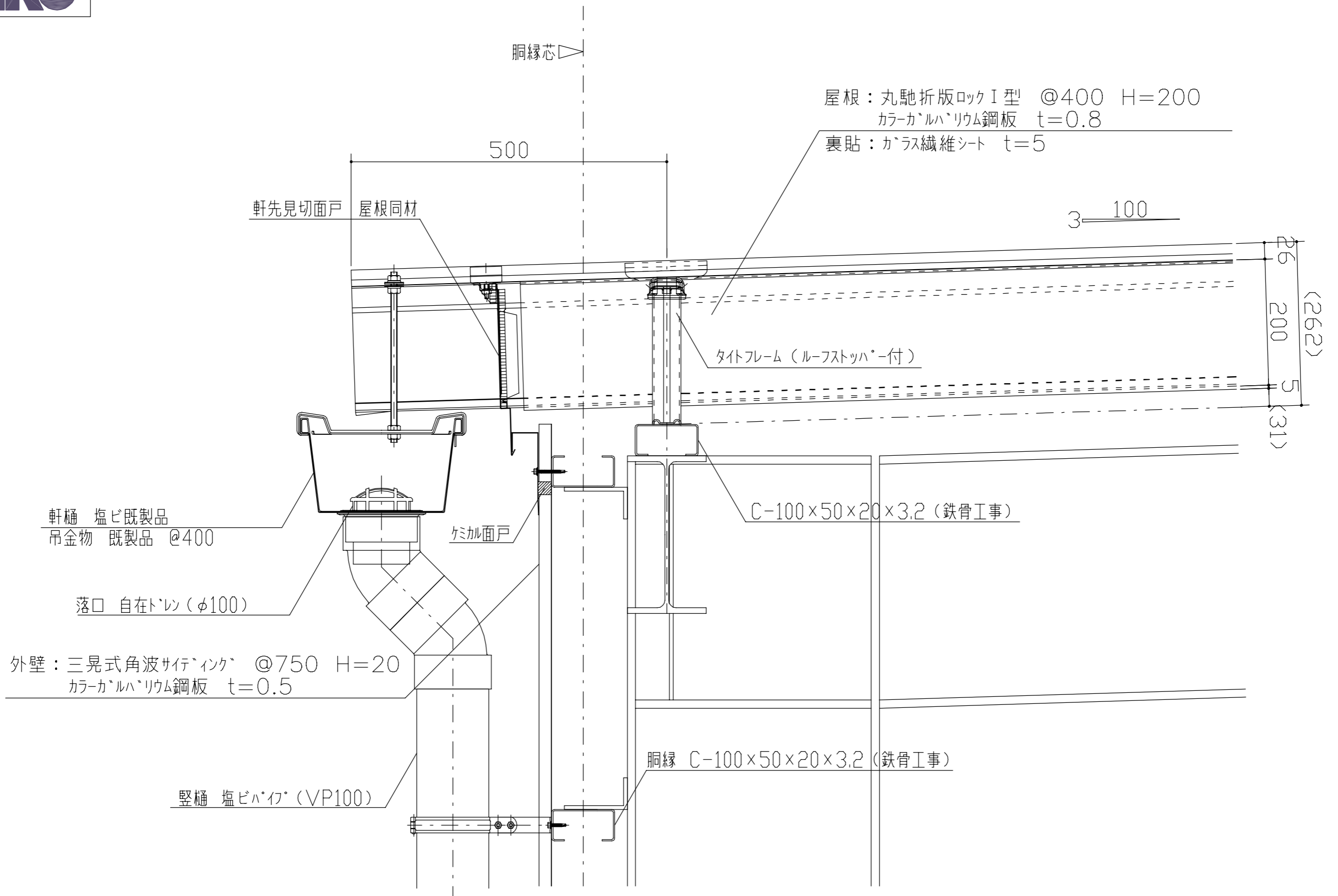
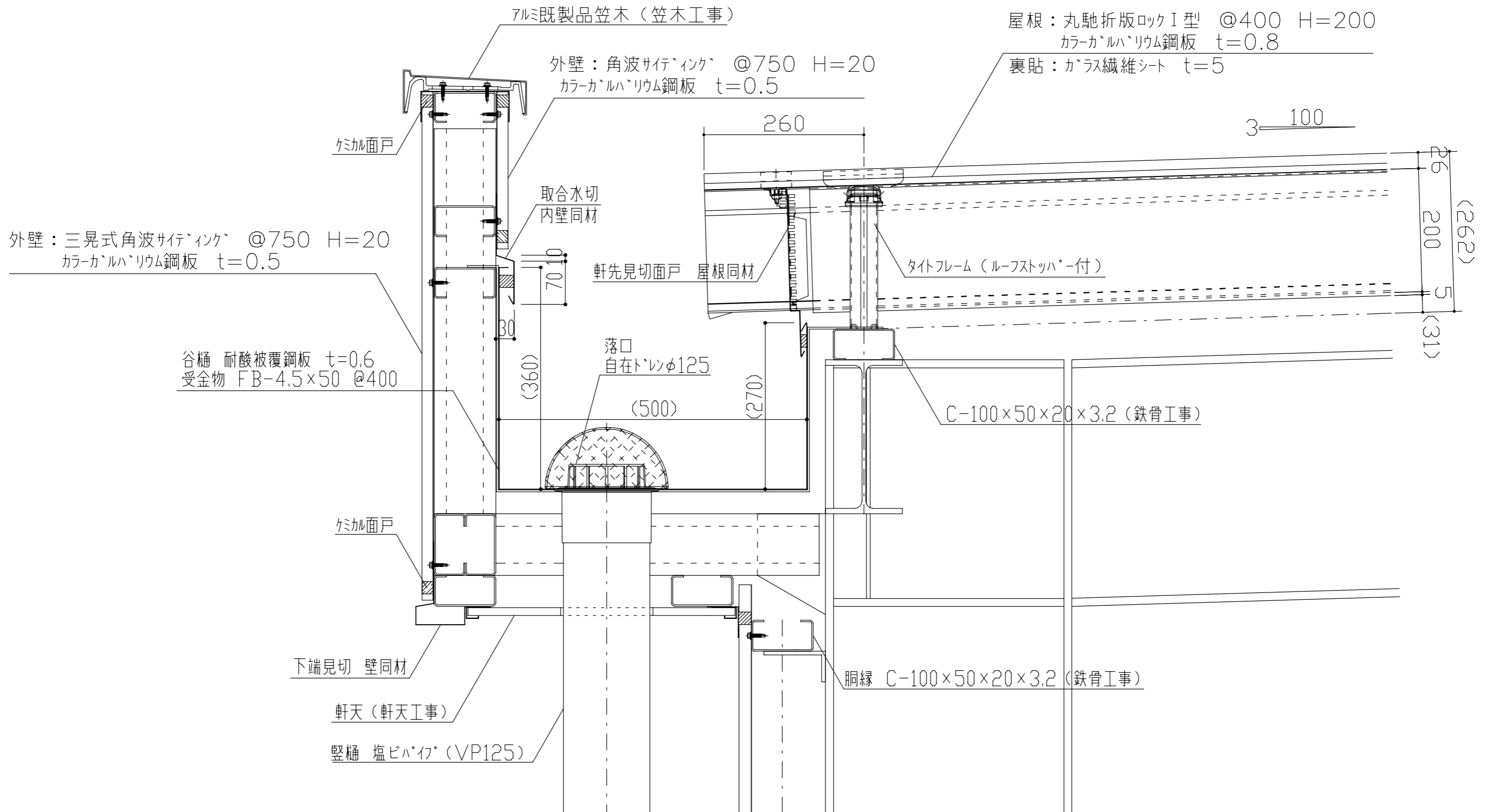


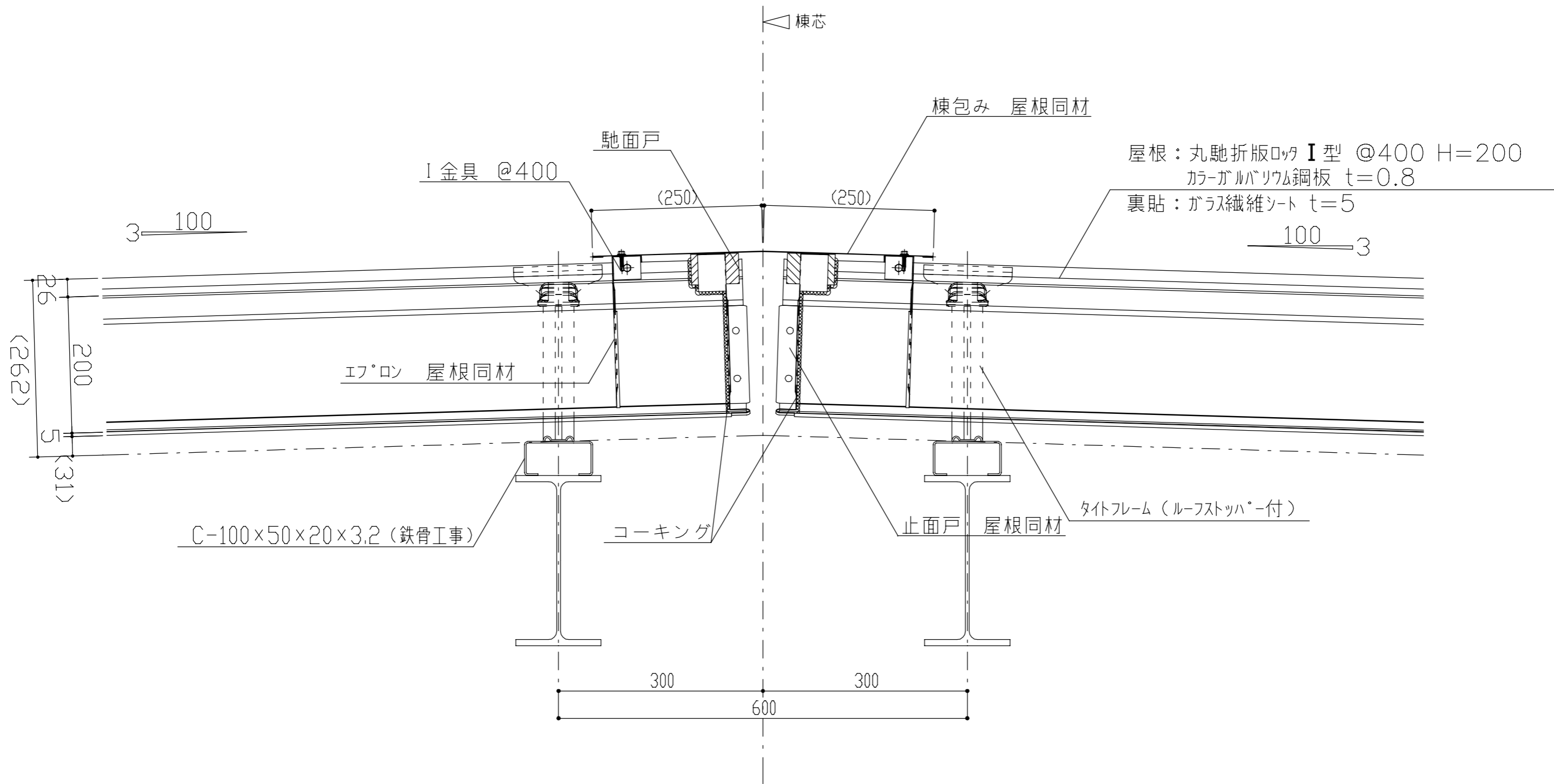
製品名	丸馳折版ロック I 型	図面番号	SH5000
部位	基本断面図	縮尺	S=1/3



製品名	丸馳折版ロックI型	図面番号	SH5001
部位	軒先納め (軒樋)	縮尺	S=1/3

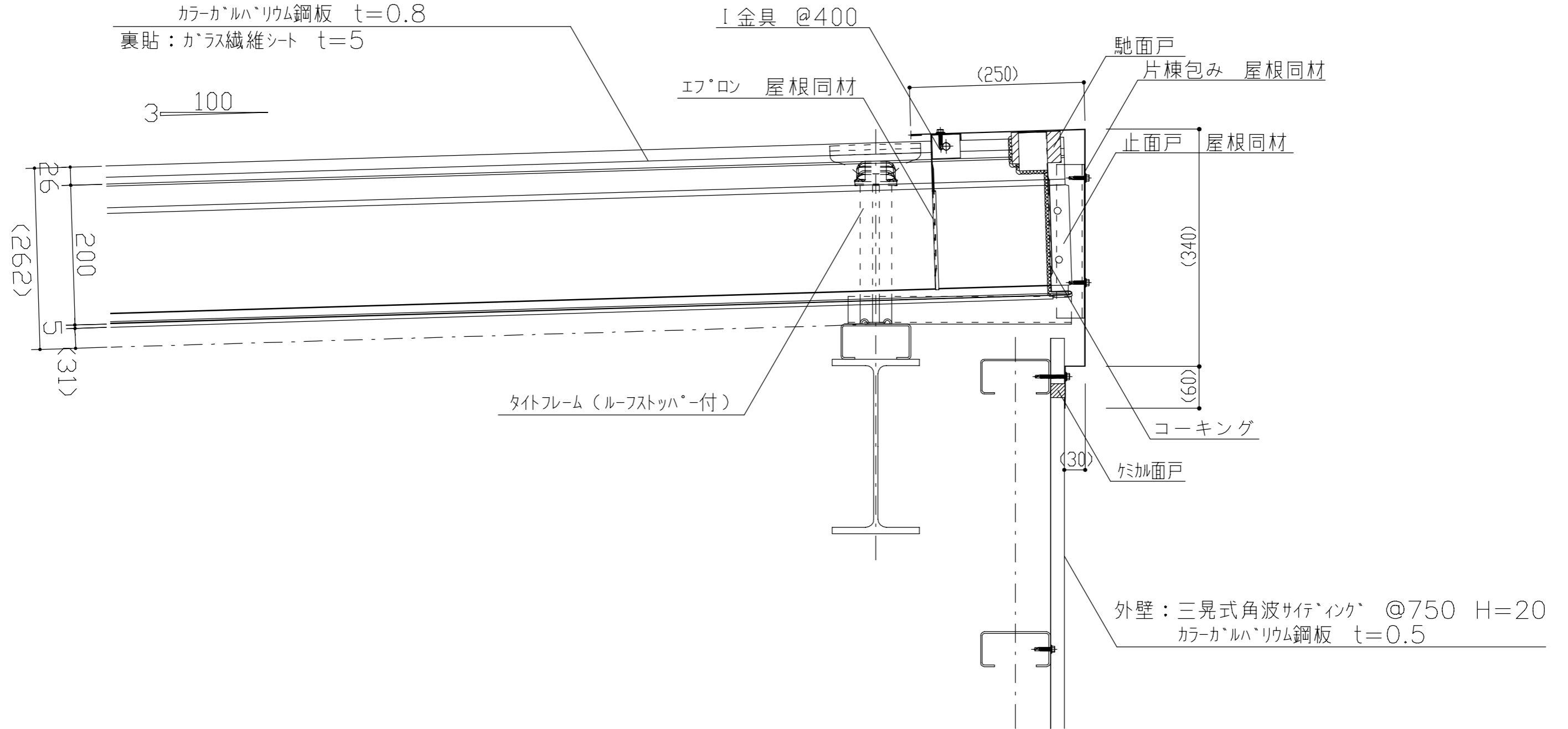


製品名	丸馳折版ロックI型	図面番号	SH5002
部位	軒先納め (谷樋)	縮尺	S=1/3

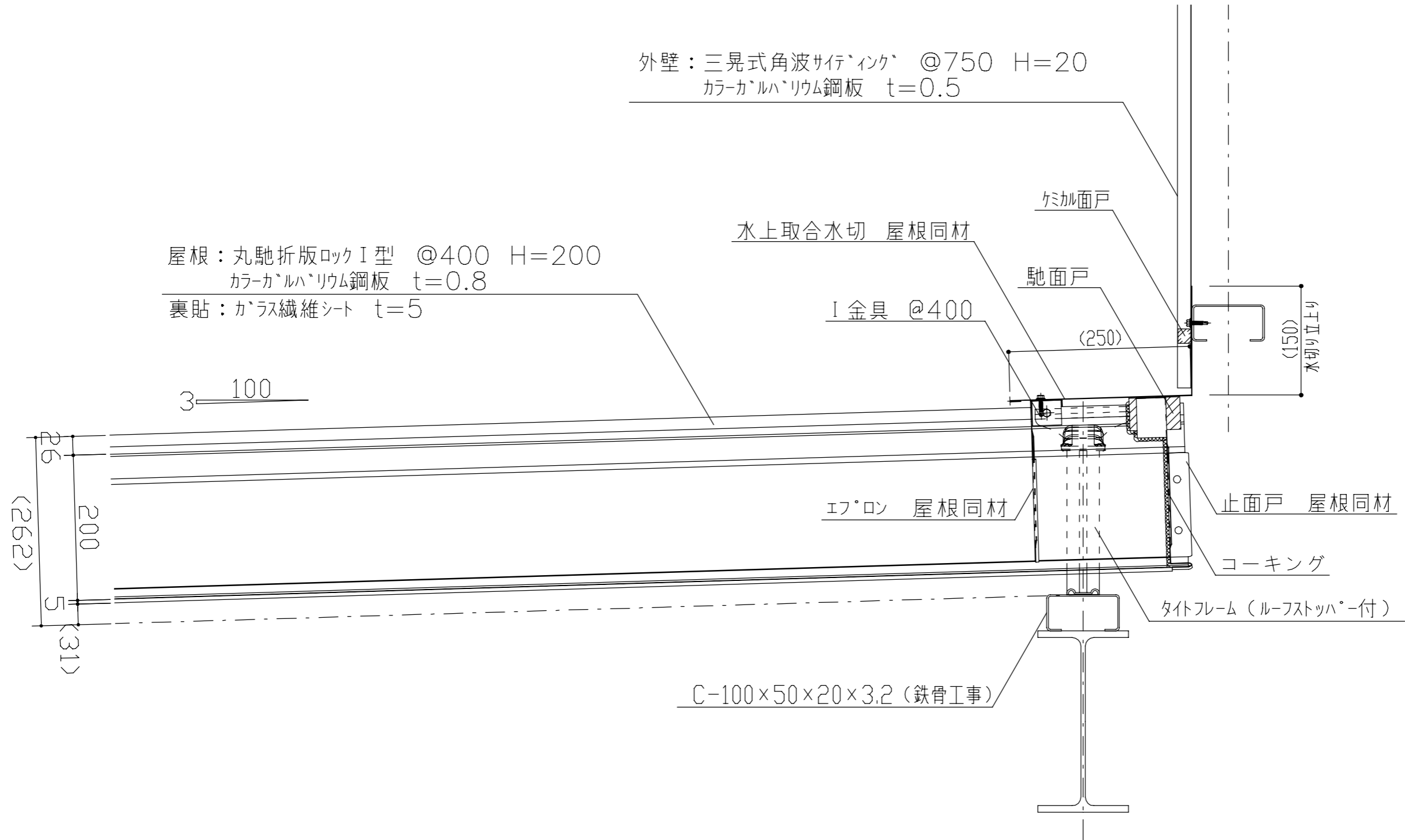


製品名	丸馳折版ロック I 型	図面番号	SH5003
部位	棟包み納め	縮尺	S=1/3

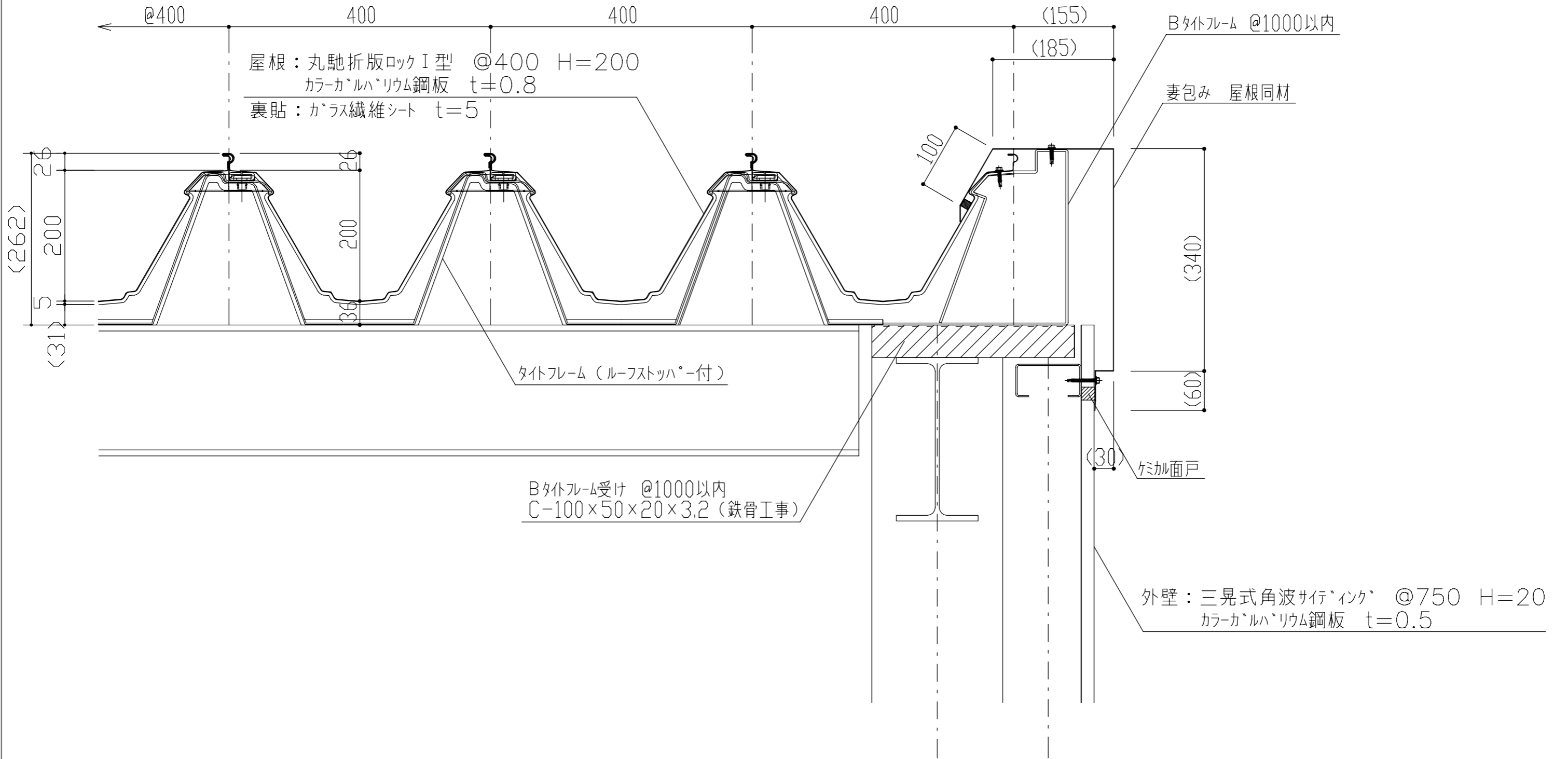
屋根：丸馳折版ロックI型 @400 H=200
 カラーカルハリウム鋼板 t=0.8
 裏貼：ガラス繊維シート t=5



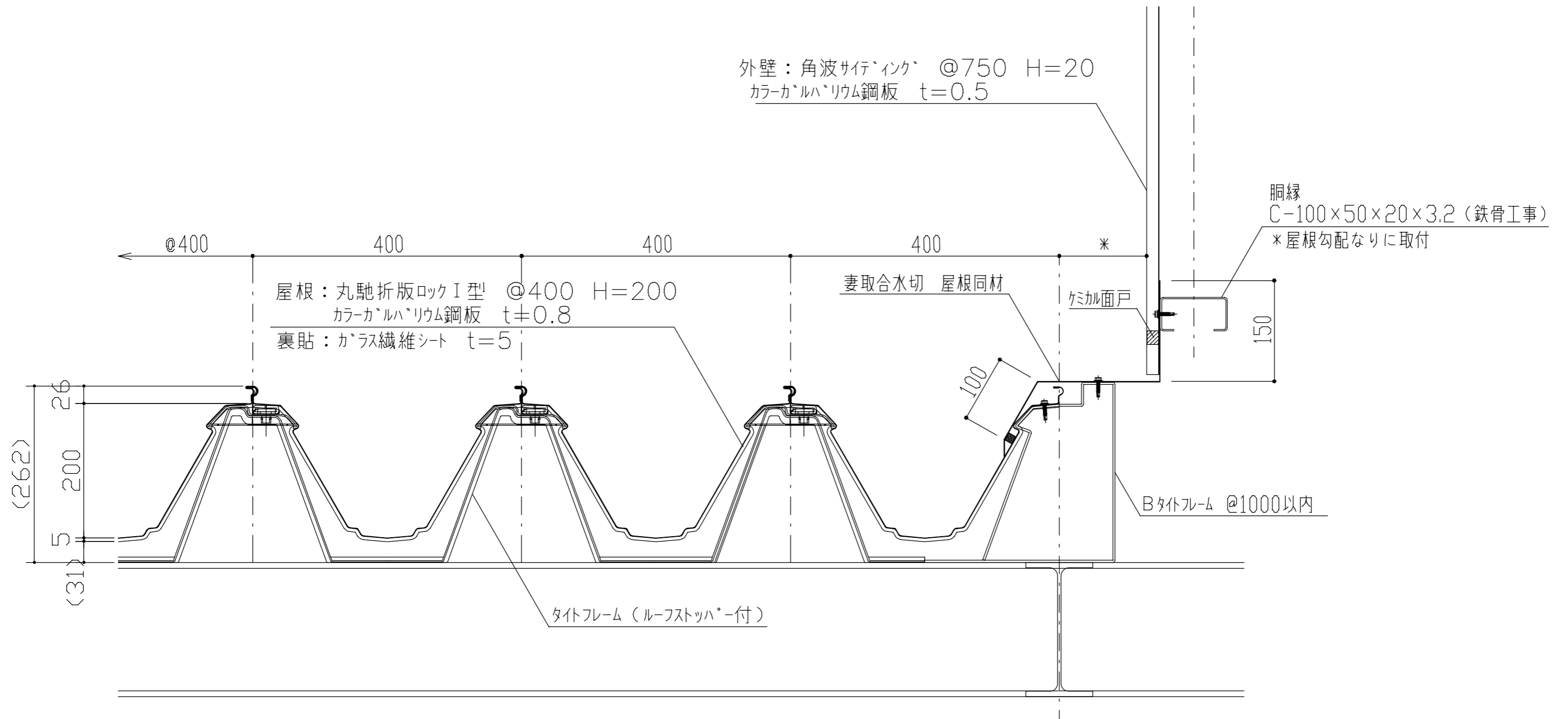
製品名	丸馳折版ロックI型	図面番号	SH5004
部位	片棟納め	縮尺	S=1/3



製品名	丸馳折版ロックI型	図面番号	SH5005
部位	水上取合納め	縮尺	S=1/3



製品名	丸馳折版ロック I 型	図面番号	SH5006
部位	妻包み納め	縮尺	S=1/3



製品名	丸馳折版ロック I 型	図面番号	SH5007
部位	妻取合納め	縮尺	S=1/3