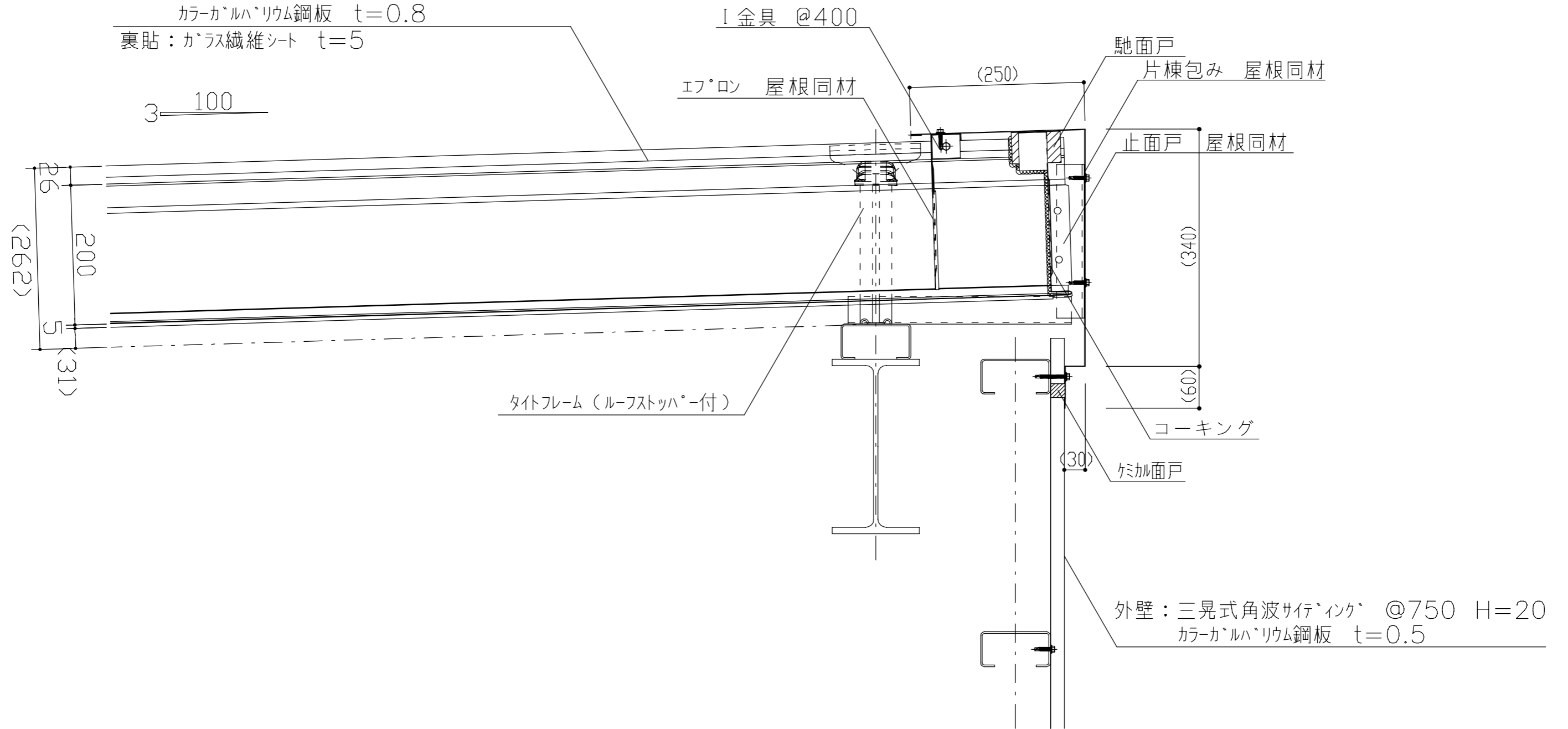


屋根：丸馳折版ロックI型 @400 H=200
 カラーカルハリウム鋼板 t=0.8
 裏貼：ガラス繊維シート t=5



外壁：三晃式角波サイディング @750 H=20
 カラーカルハリウム鋼板 t=0.5

製品名	丸馳折版ロックI型	図面番号	SH5004
部位	片棟納め	縮尺	S=1/3