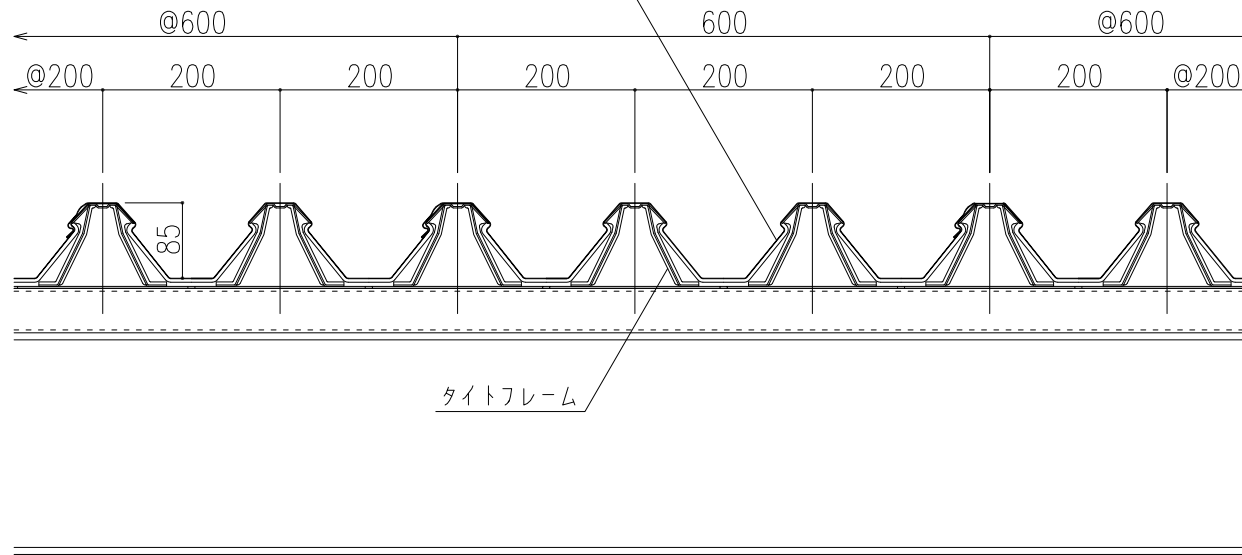
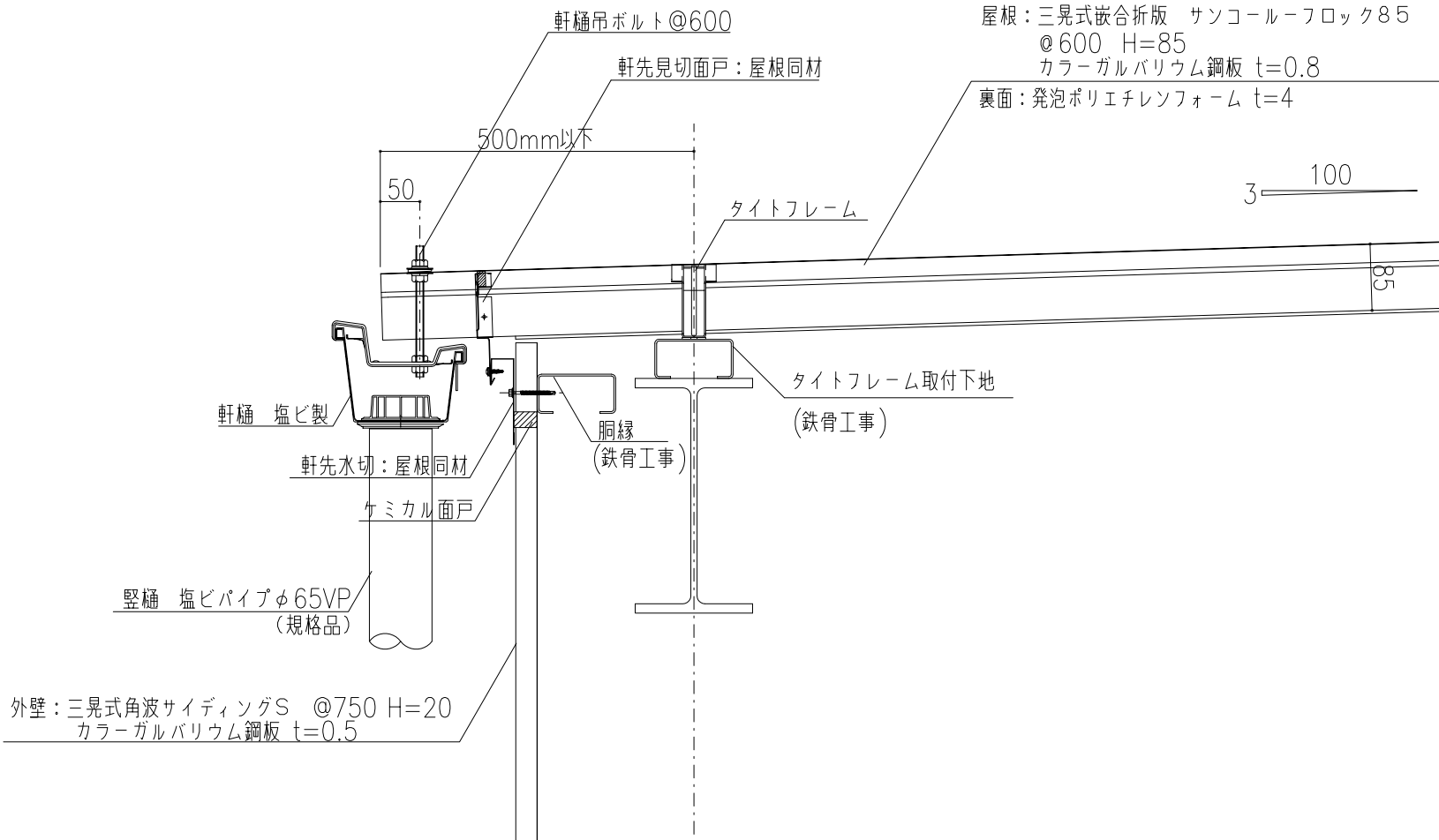


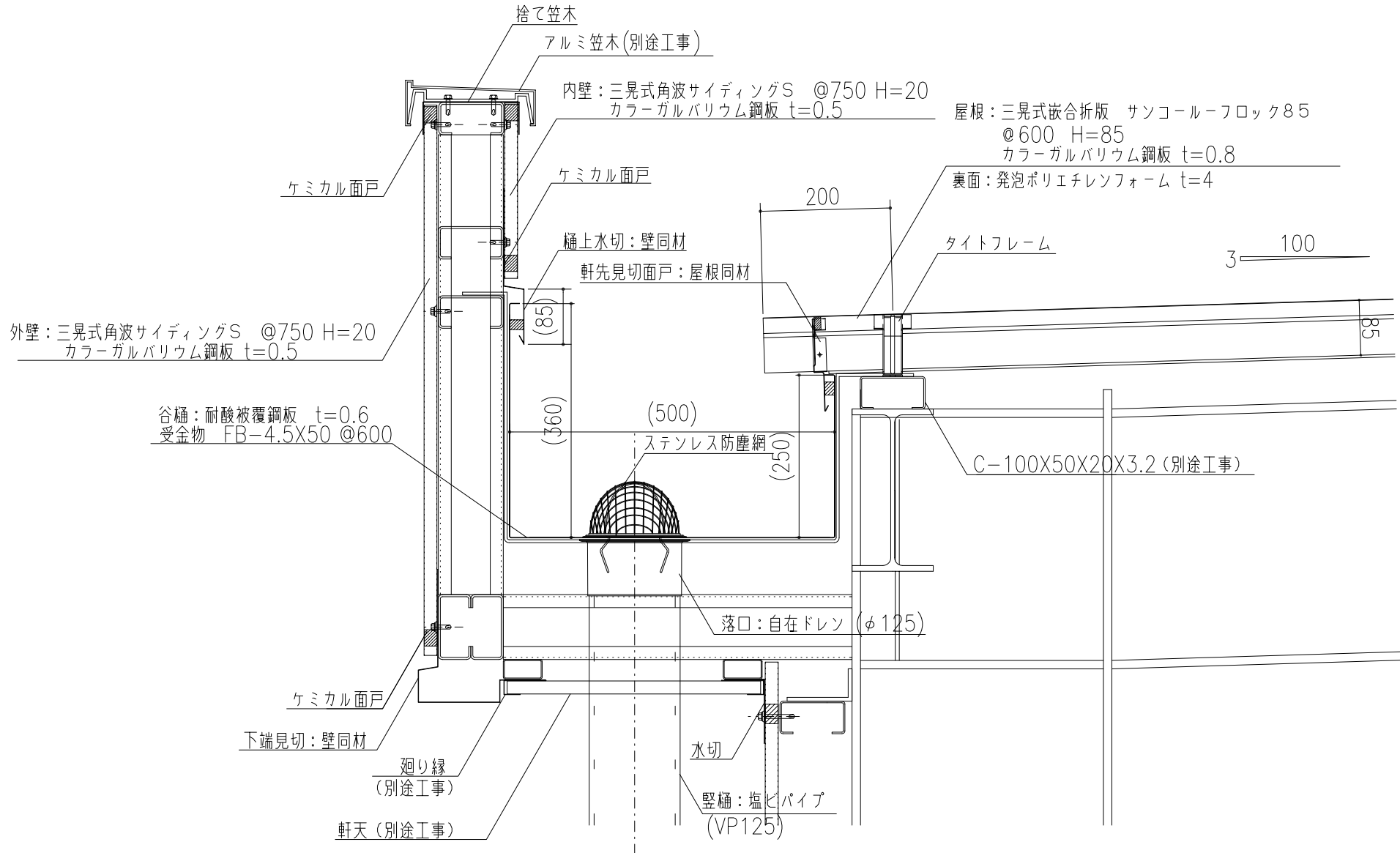
屋根：三晃式嵌合折版 サンコールロック85
 @600 H=85
 カラーガルバリウム鋼板 t=0.8
 裏面：発泡ポリエチレンフォーム t=4



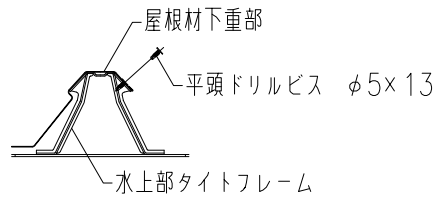
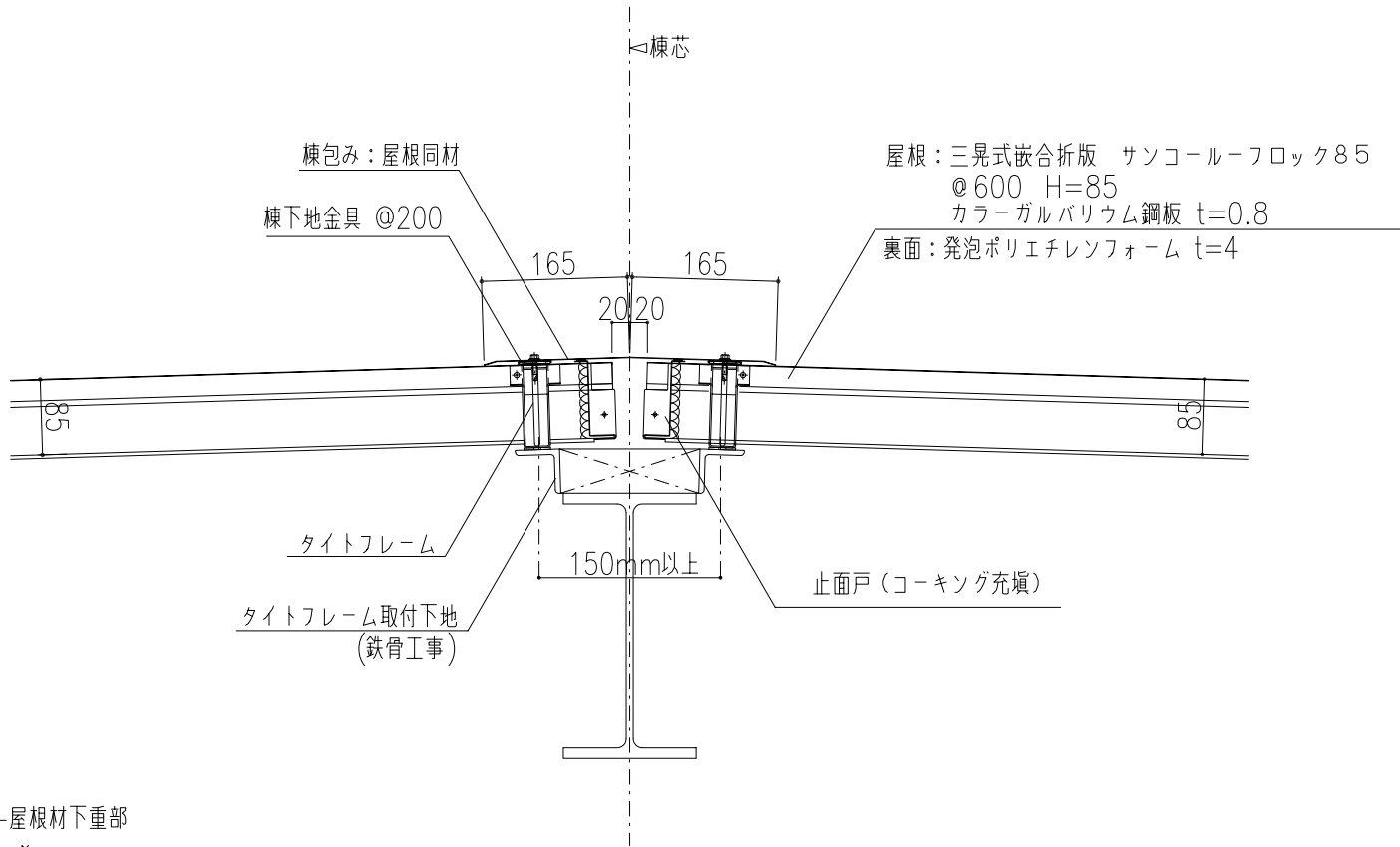
製品名	サンコールロック85	図面番号	SG6000
部位	基本断面図	縮尺	S=1/3



製品名	サンコールーフロック85	図面番号	SG6001
部位	軒先納め(軒樋)	縮尺	S=1/3

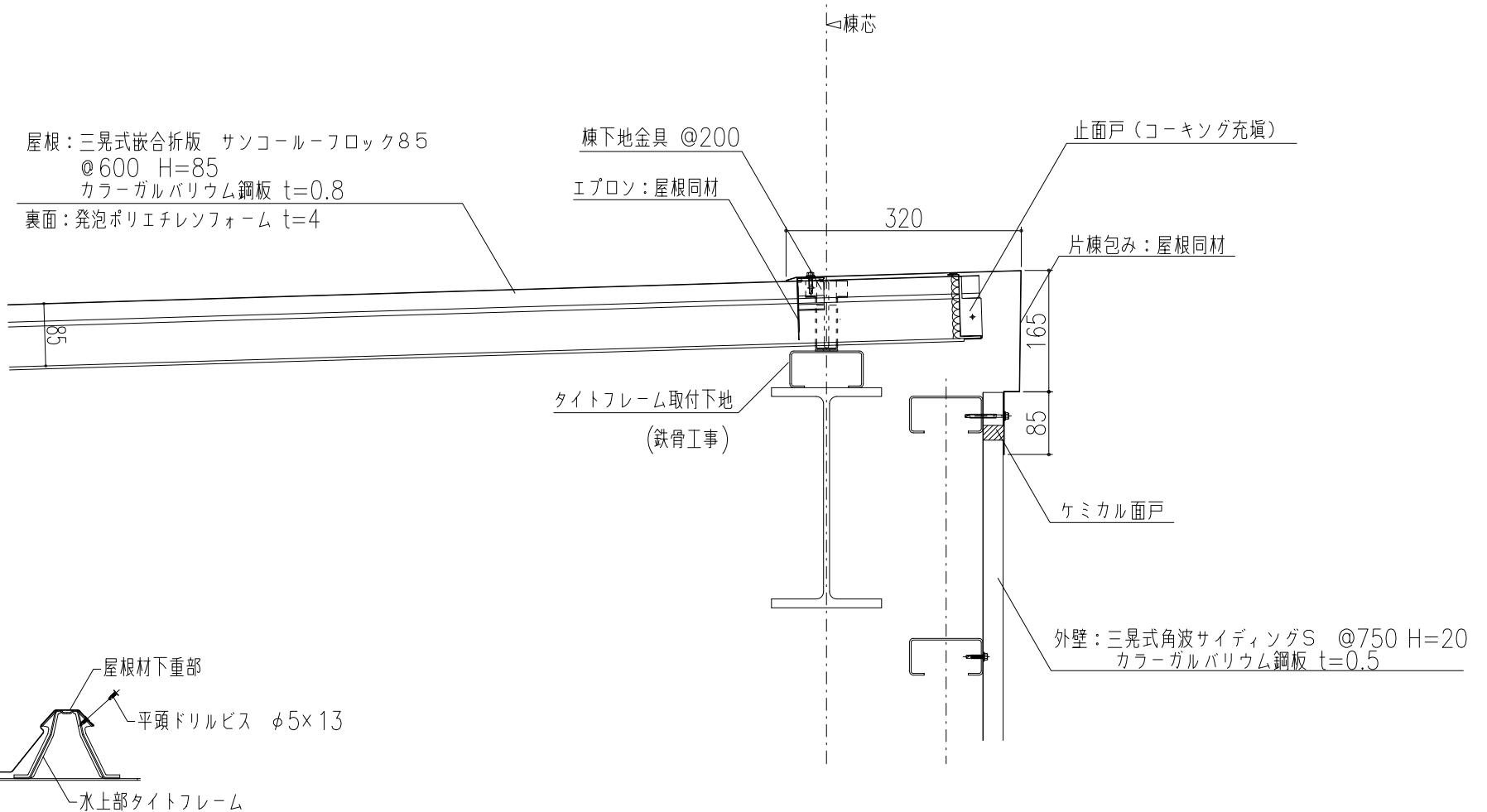


製品名	サンコールフロック85	図面番号	SG6002
部位	軒先納め(内樋)	縮尺	S=1/3



[屋根材固定詳細]
*水上の一番上のタイトフレーム位置のみで固定

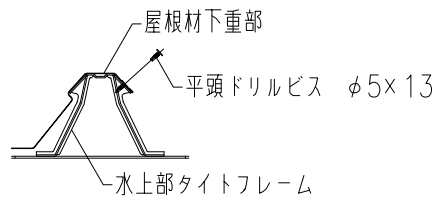
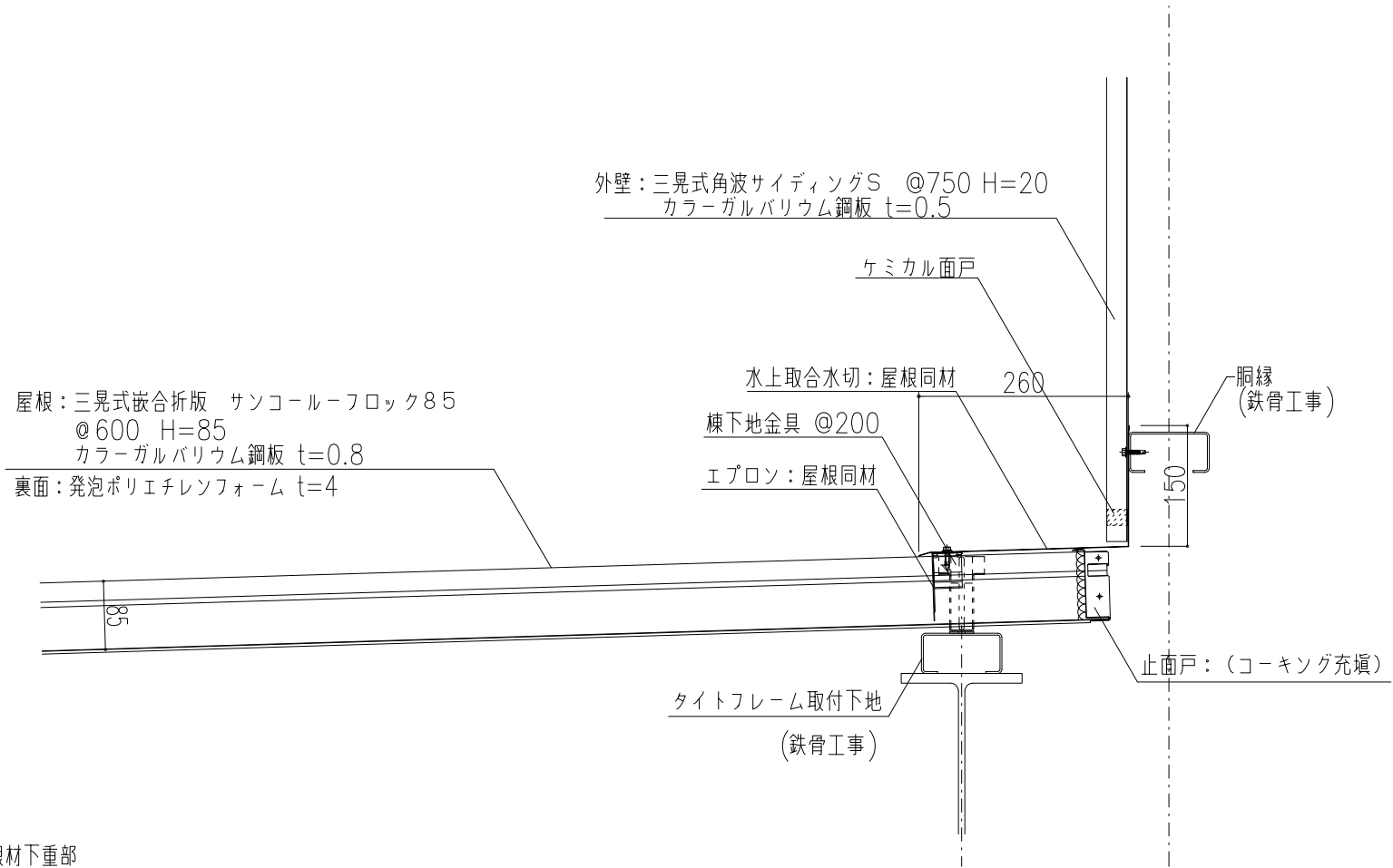
製品名	サンコール70785	図面番号	SG6003
部位	棟納め(棟包)	縮尺	S=1/3



[屋根材固定詳細]

*水上の一番上のタイトフレーム位置のみで固定

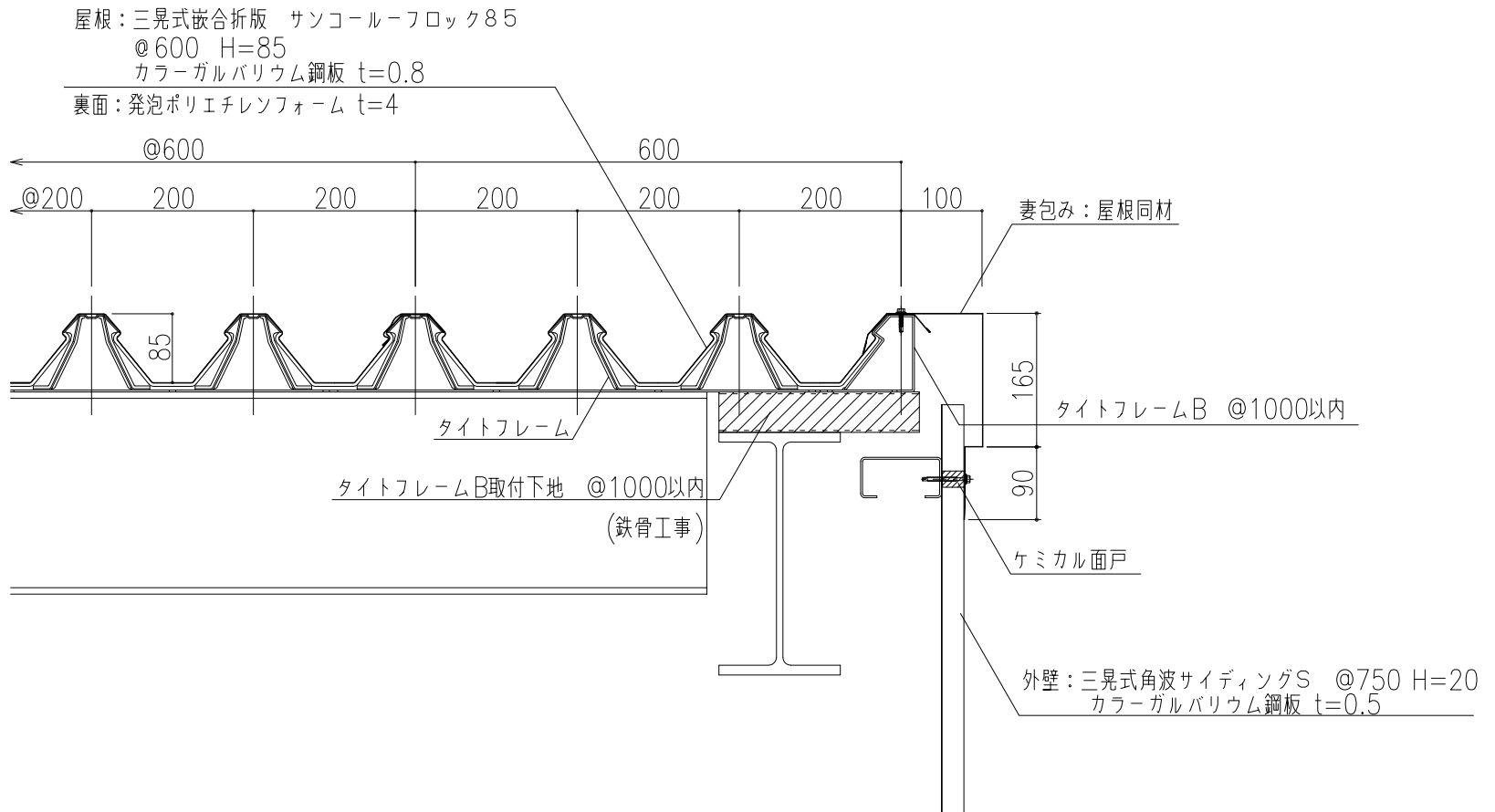
製品名	サンコールフロック85	図面番号	SG6004
部位	棟納め(片棟包)	縮尺	S=1/3



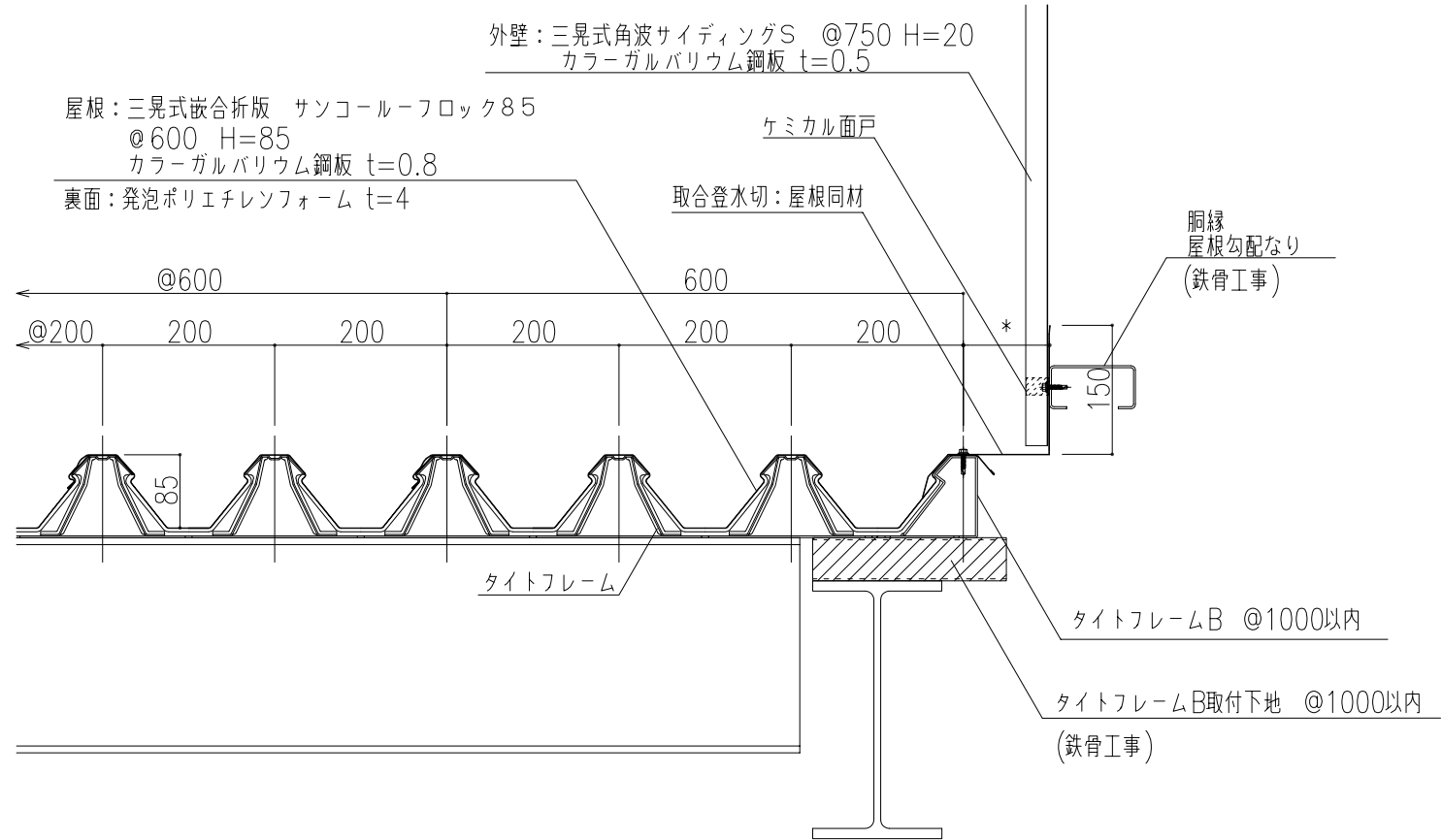
[屋根材固定詳細]

*水上の一番上のタイトフレーム位置のみで固定

製品名	サンコールーフ85	図面番号	SG6005
部位	棟納め(水上取合)	縮尺	S=1/3



製品名	サンコールーフロック85	図面番号	SG6006
部位	ケラバ納め(ケラバ包)	縮尺	S=1/3



製品名	サンコールフロック85	図面番号	SG6007
部位	ケラバ納め(ケラバ取合)	縮尺	S=1/3