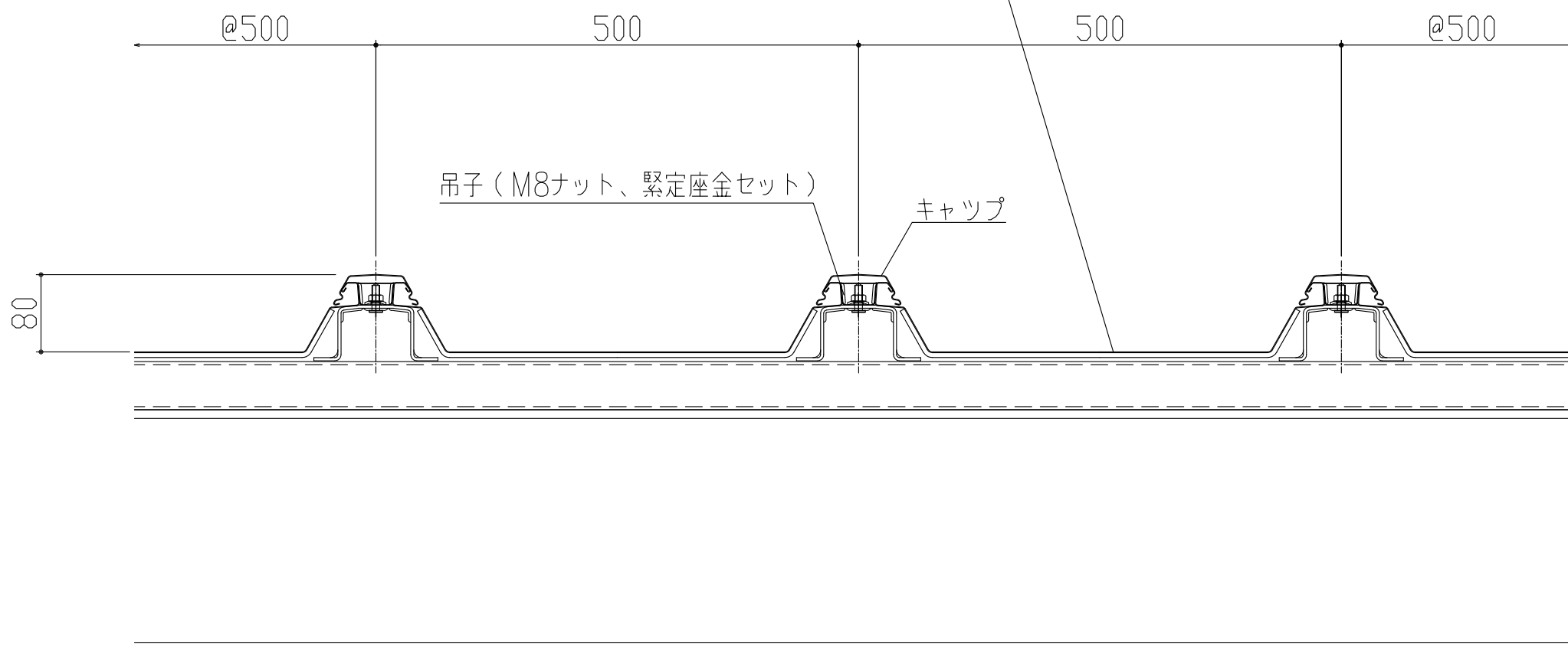
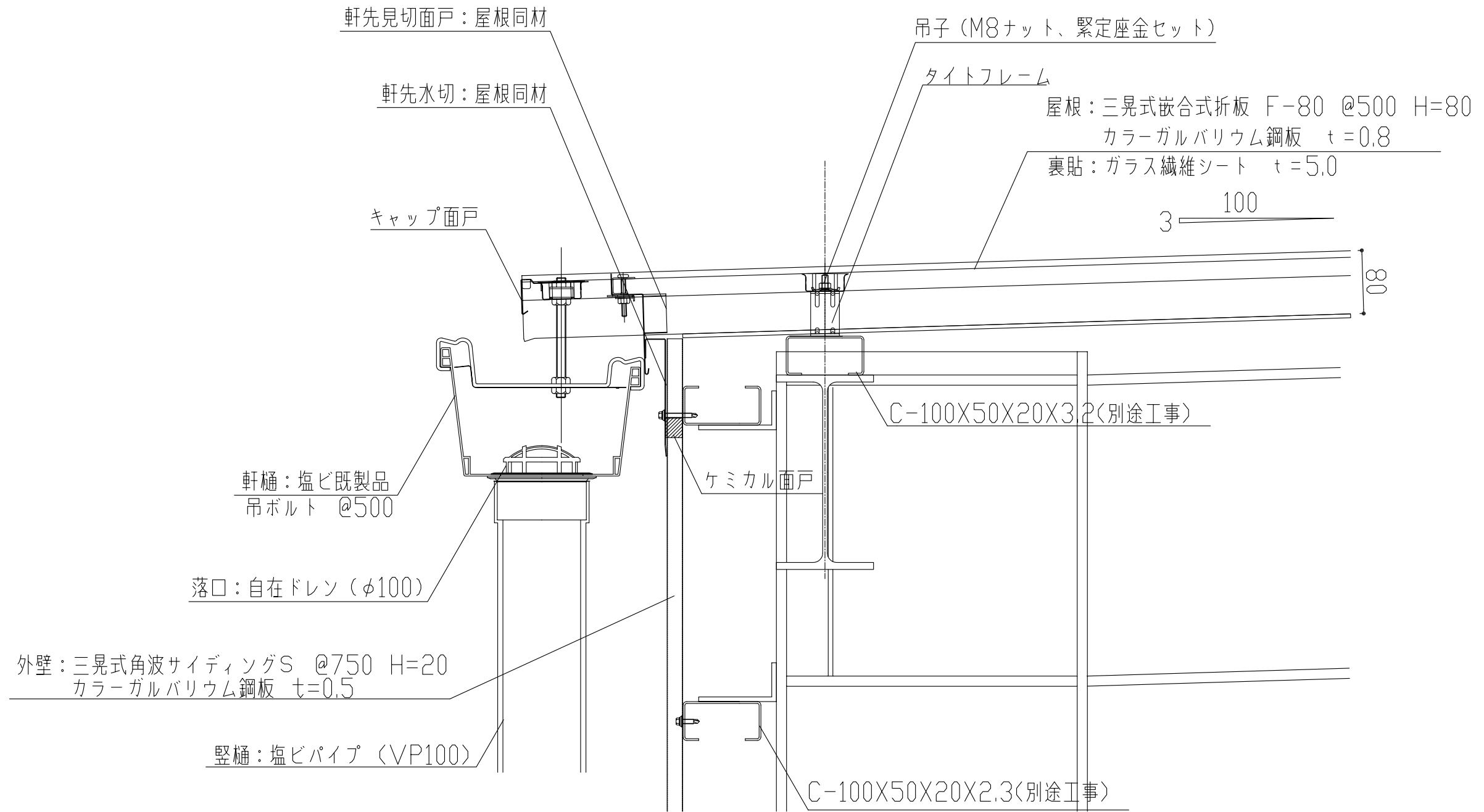


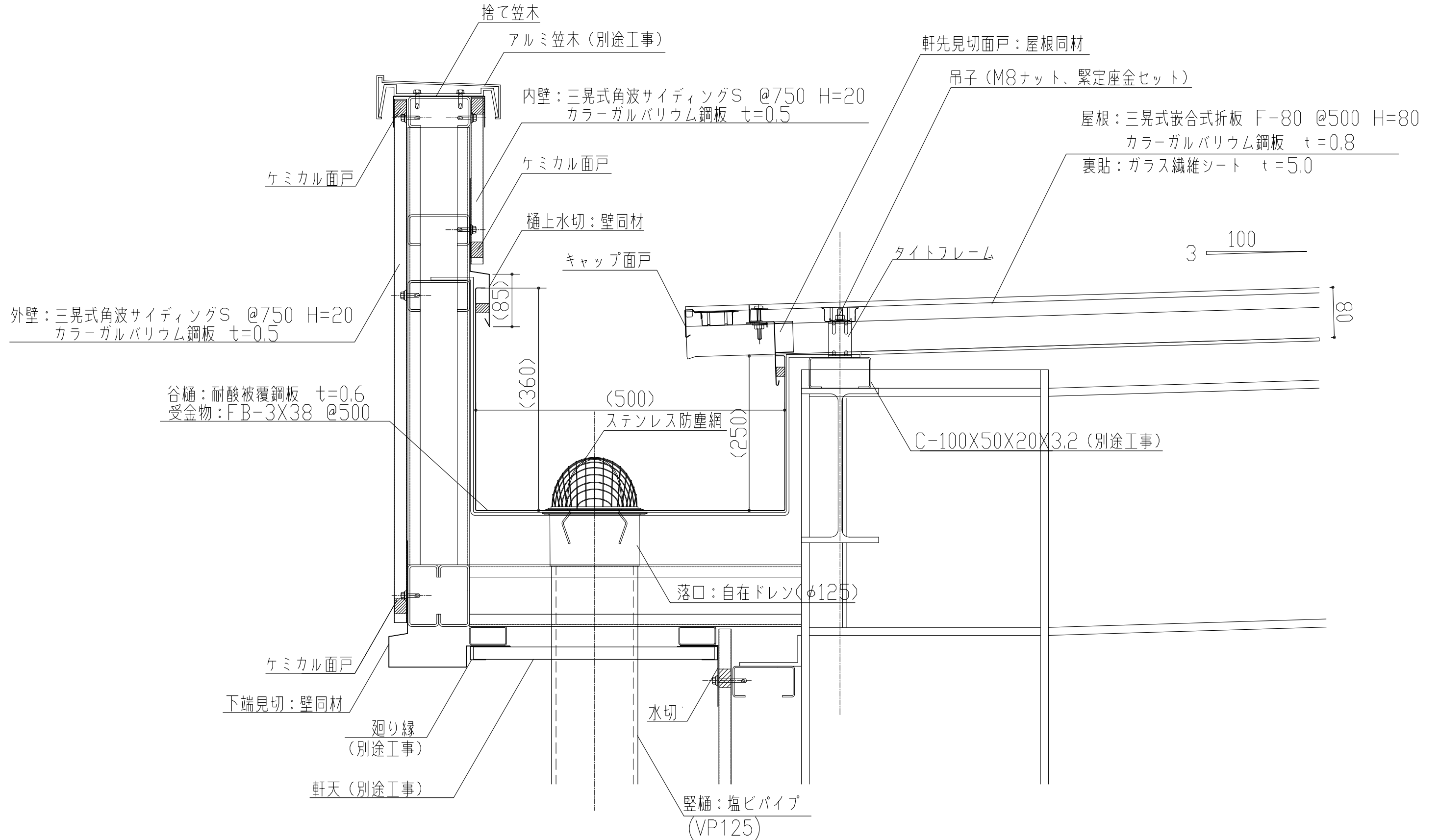
屋根：三晃式嵌合式折板 F-80 @500 H=80
 カラーガルバリウム鋼板 t=0.8
 裏貼：ガラス繊維シート t=5.0



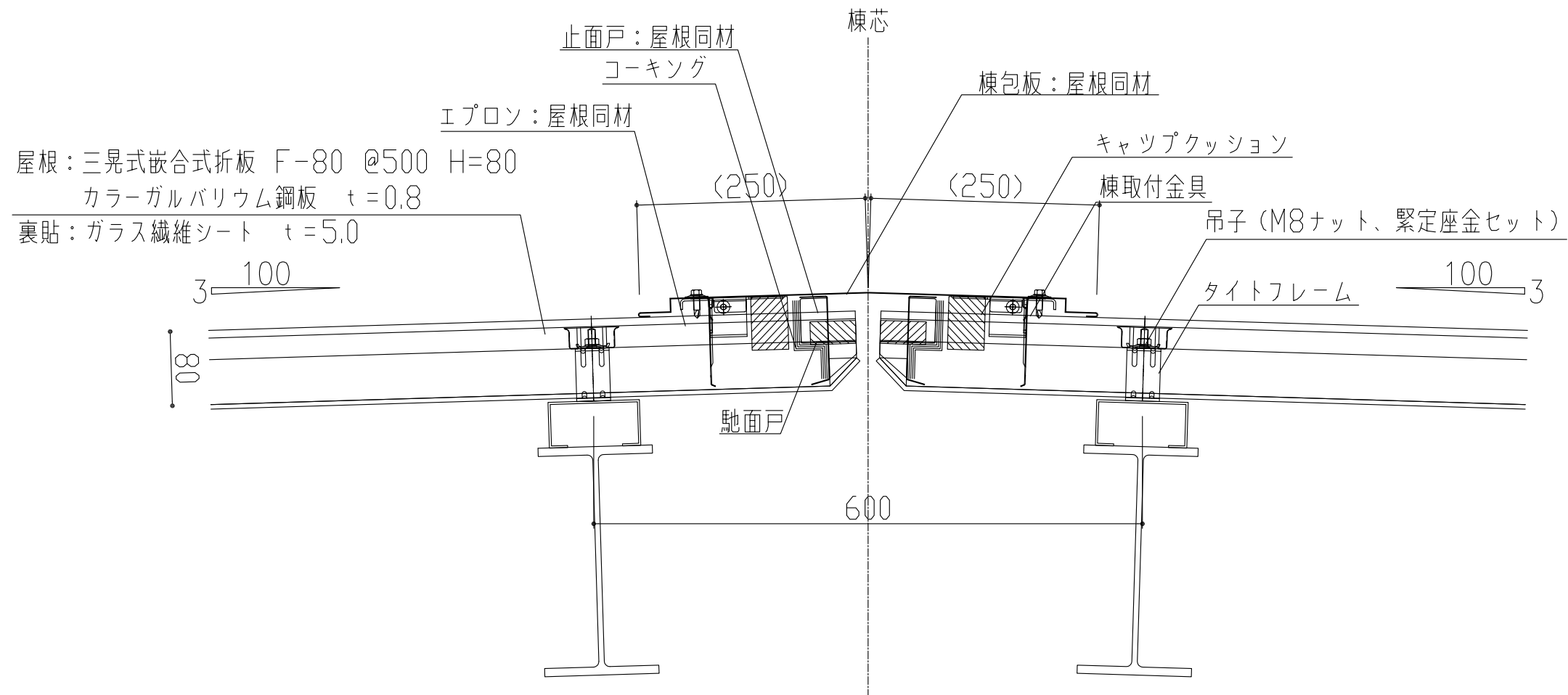
製品名	折板F-80	図面番号	SG4000
部位	基本断面図	縮尺	S=1/3



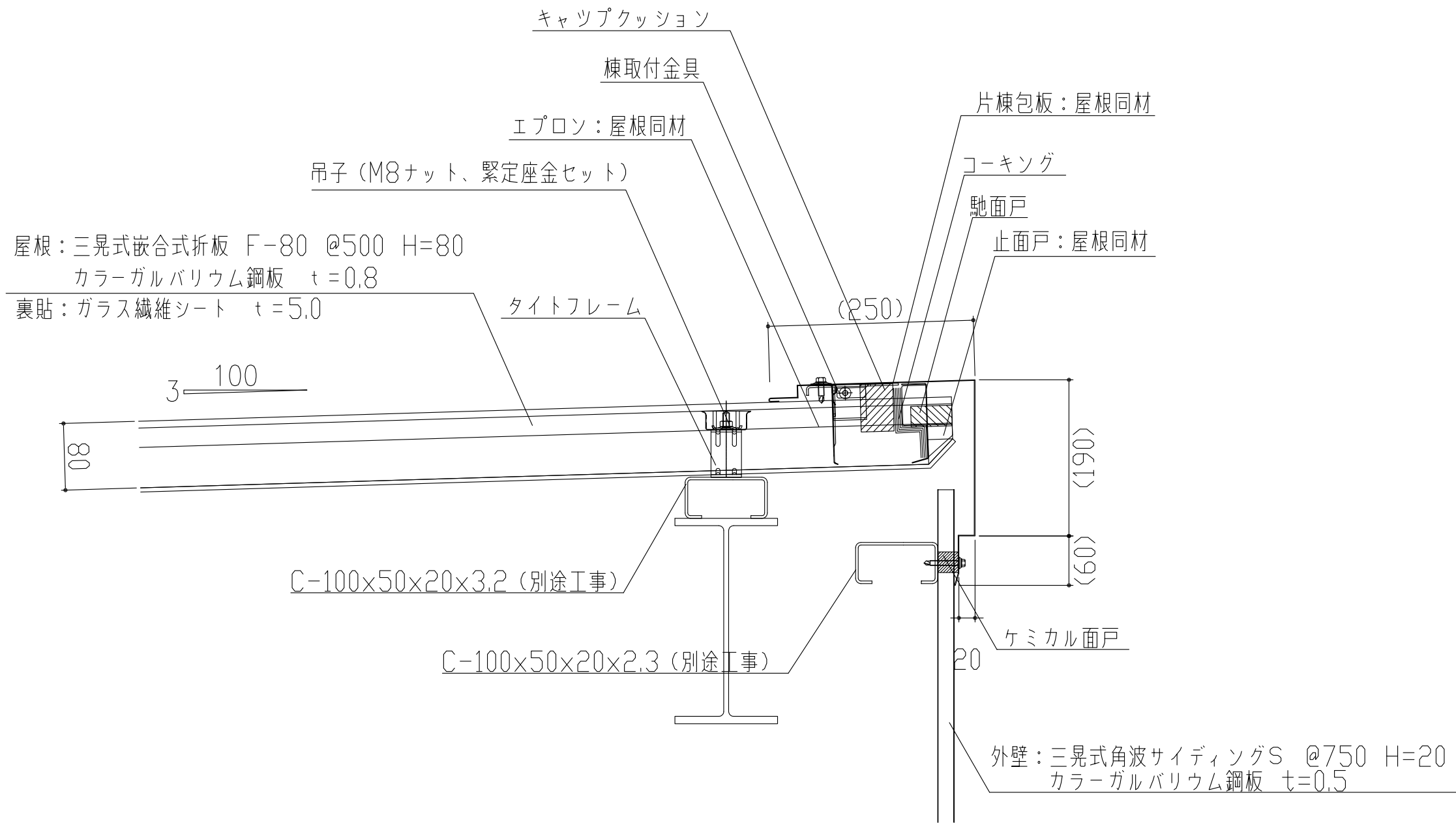
製品名	折板F-80	図面番号	SG4001
部位	軒先納め (軒樋)	縮尺	S=1/3



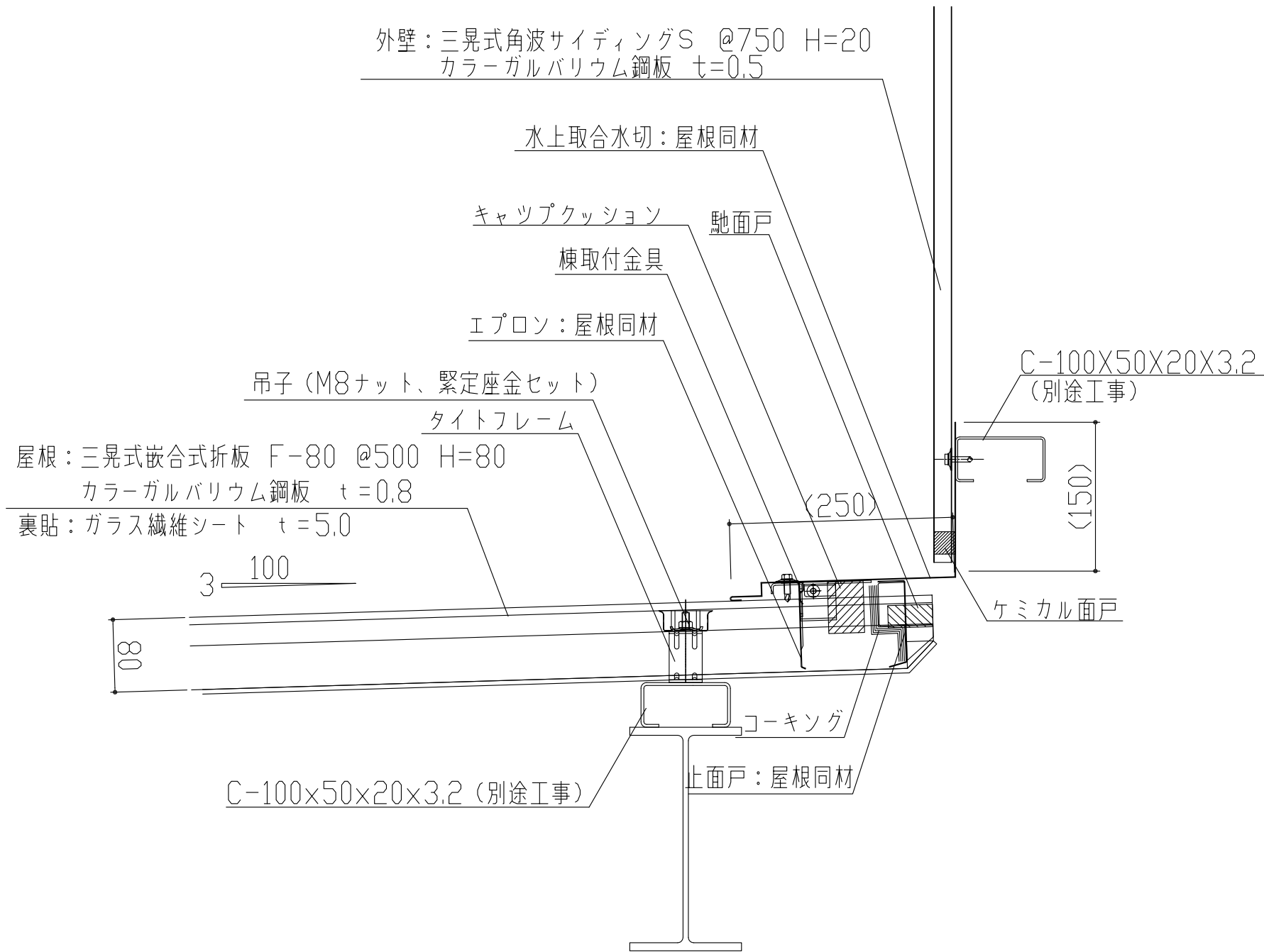
製品名	折版F-80	図面番号	SG4002
部位	軒先納め(内樋)	縮尺	S=1/3



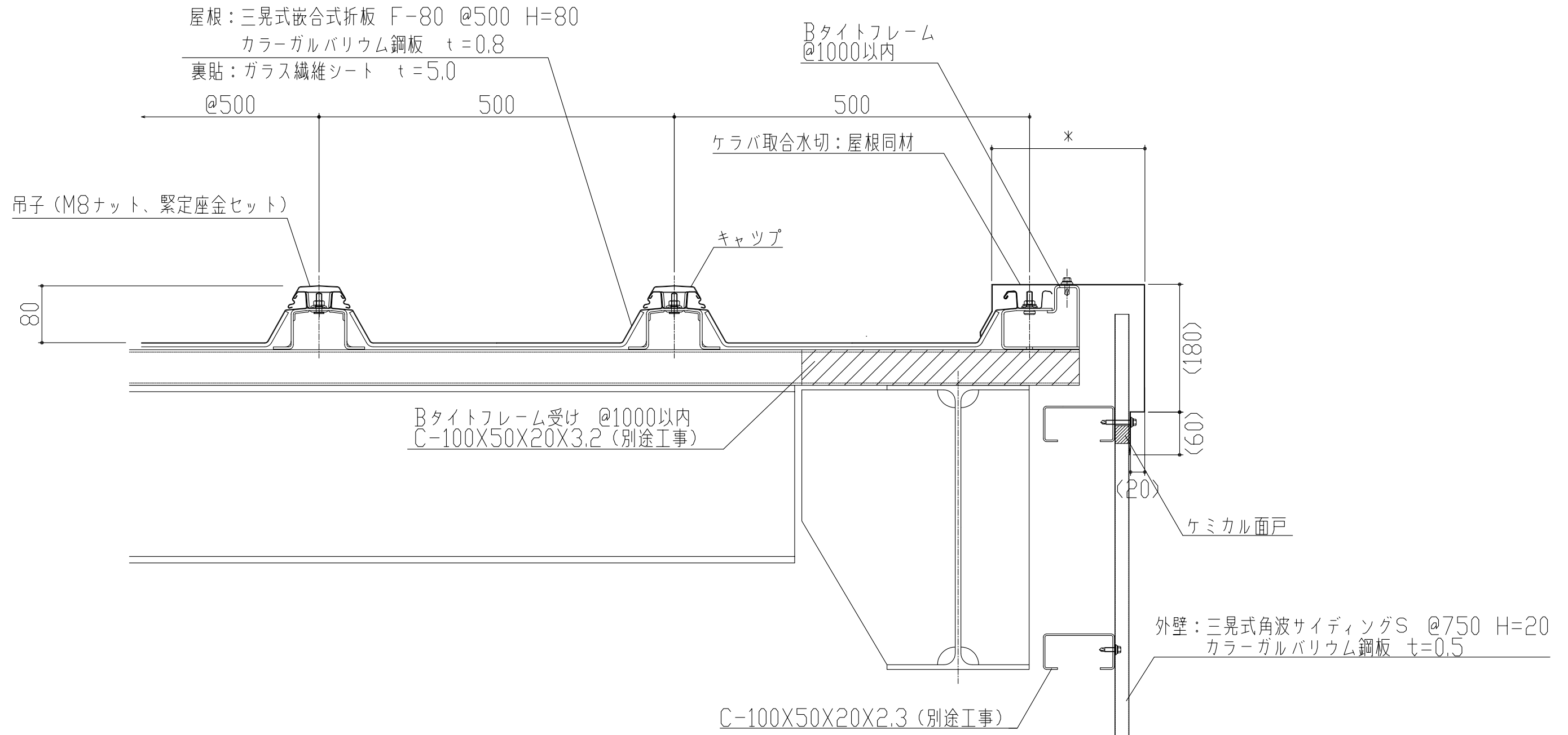
製品名	折版F-80	図面番号	SG4003
部位	棟納め(棟包)	縮尺	S=1/3



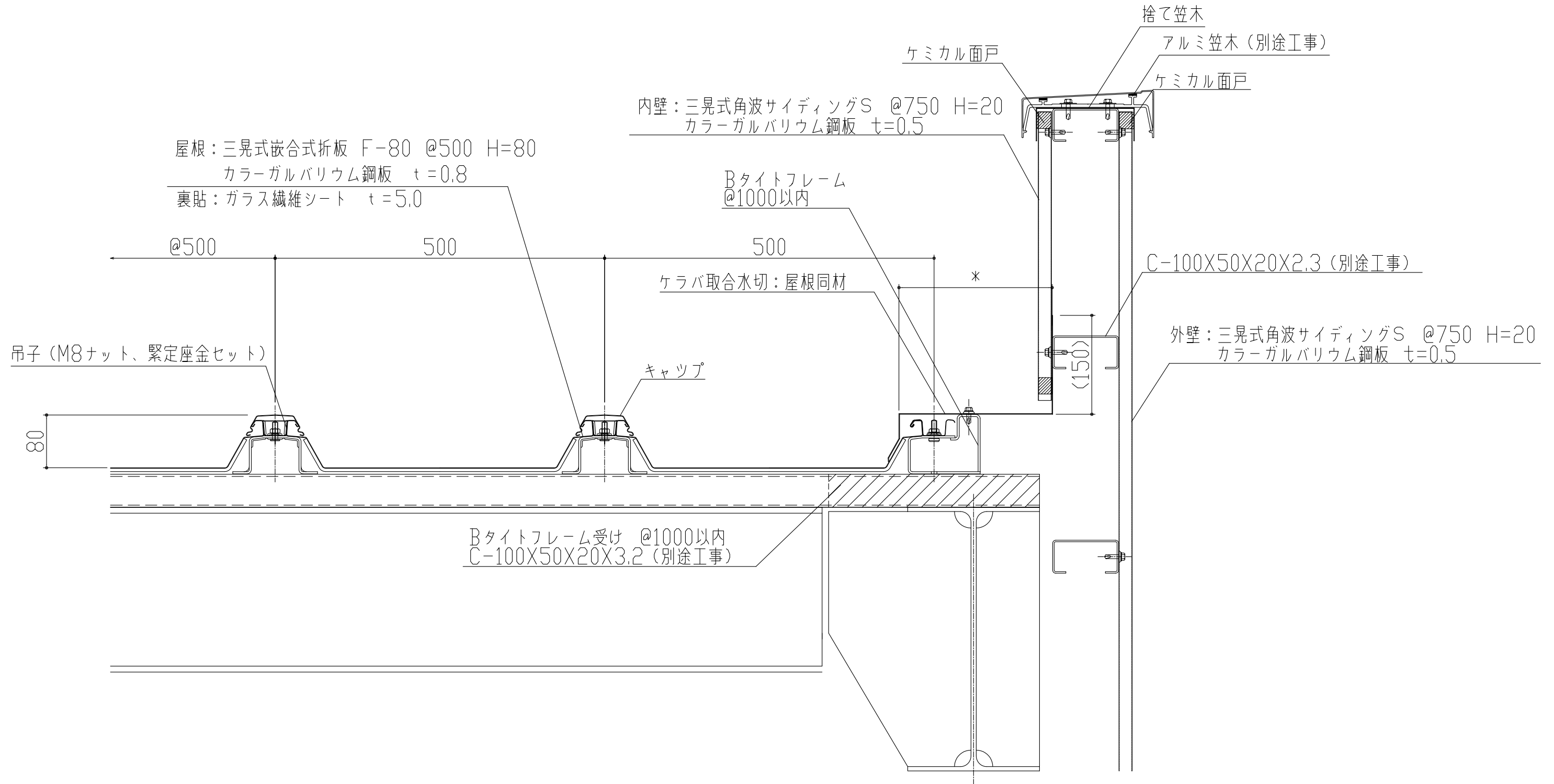
製品名	折板F-80	図面番号	SG4004
部位	棟納め (片棟包)	縮尺	S=1/3



製品名	折版F-80	図面番号	SG4005
部位	棟納め(水上取合)	縮尺	S=1/3



製品名	折版F-80	図面番号	SG4006
部位	ケラバ納め (ケラバ包)	縮尺	S=1/3



製品名	折版F-80	図面番号	SG4007
部位	ケラバ納め (ケラバ取合)	縮尺	S=1/3