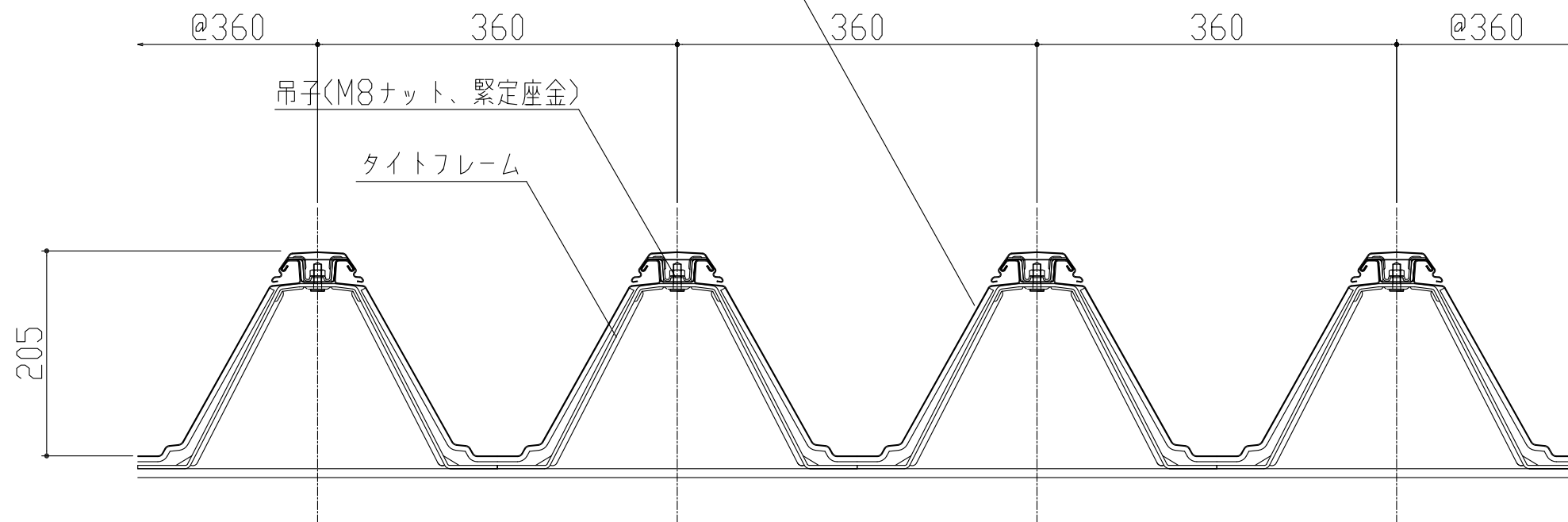
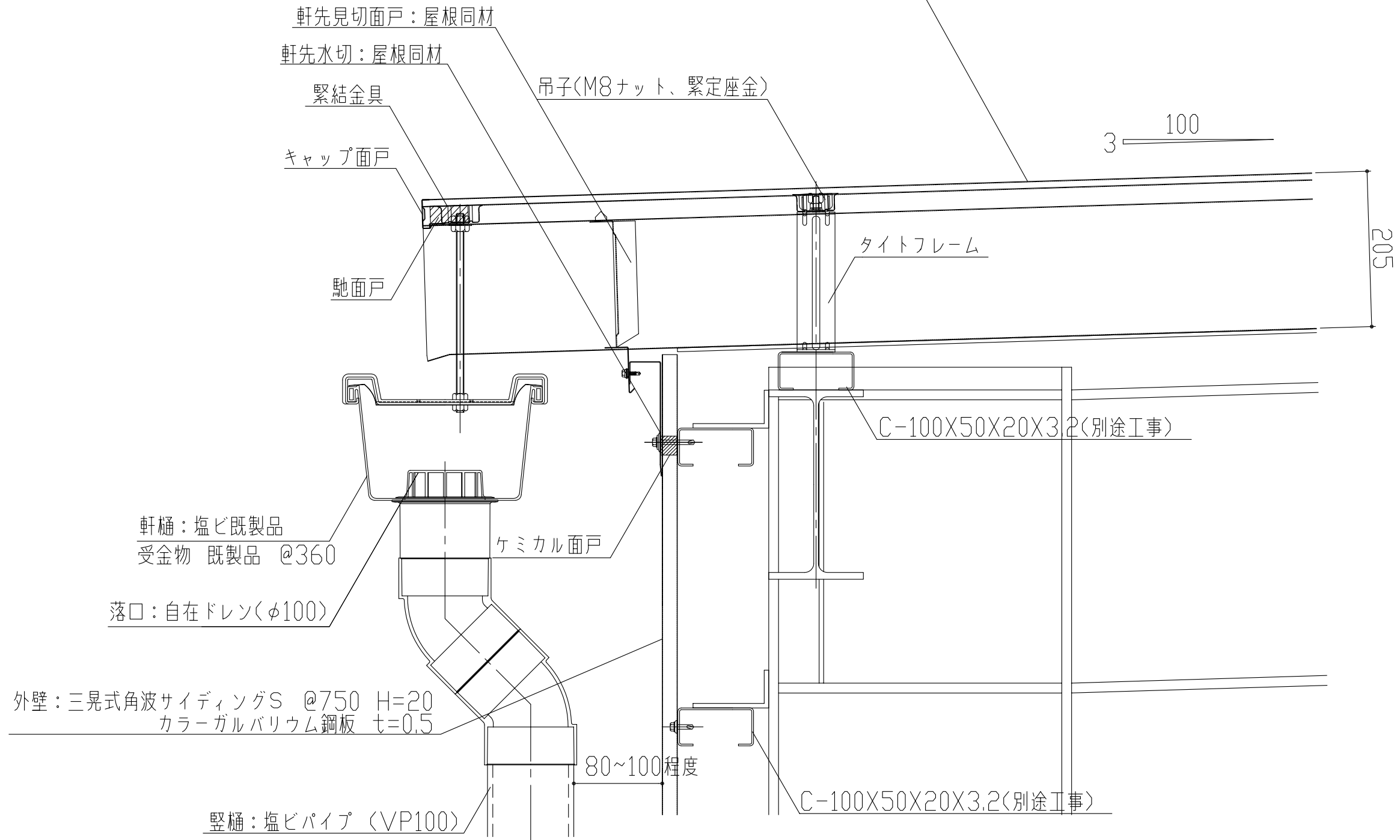


屋根：三晃式嵌合式折板 F-200I型 @360 H=205  
 カラーガルバリウム鋼板 t=0.8  
 裏貼り：ガラス繊維シート t=5.0

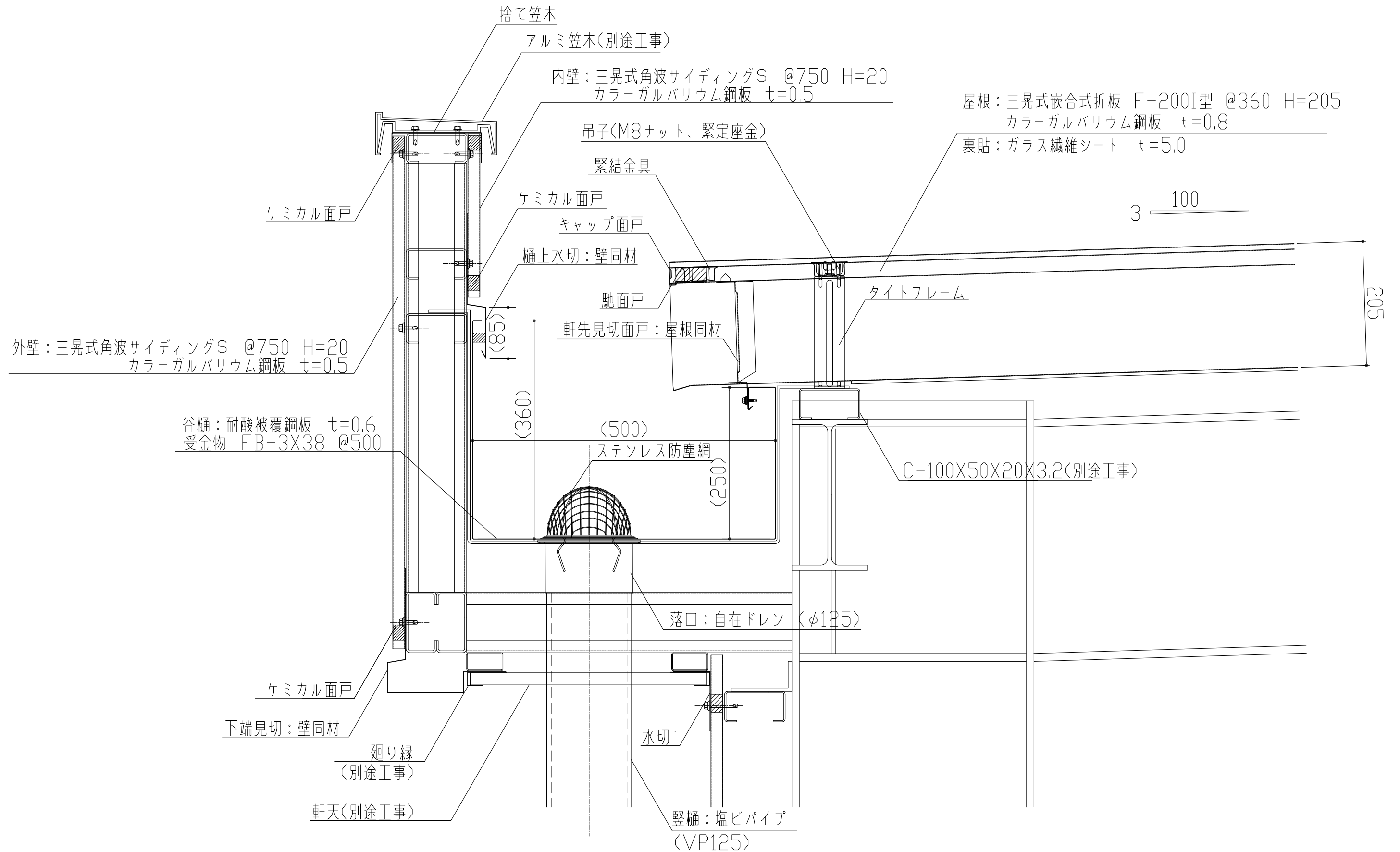


製品名	折板F-200I型	図面番号	SG1000
部位	基本断面図	縮尺	S=1/3

屋根：三晃式嵌合式折板 F-200I型 @360 H=205  
 カラーガルバリウム鋼板 t=0.8  
 裏貼：ガラス繊維シート t=5.0

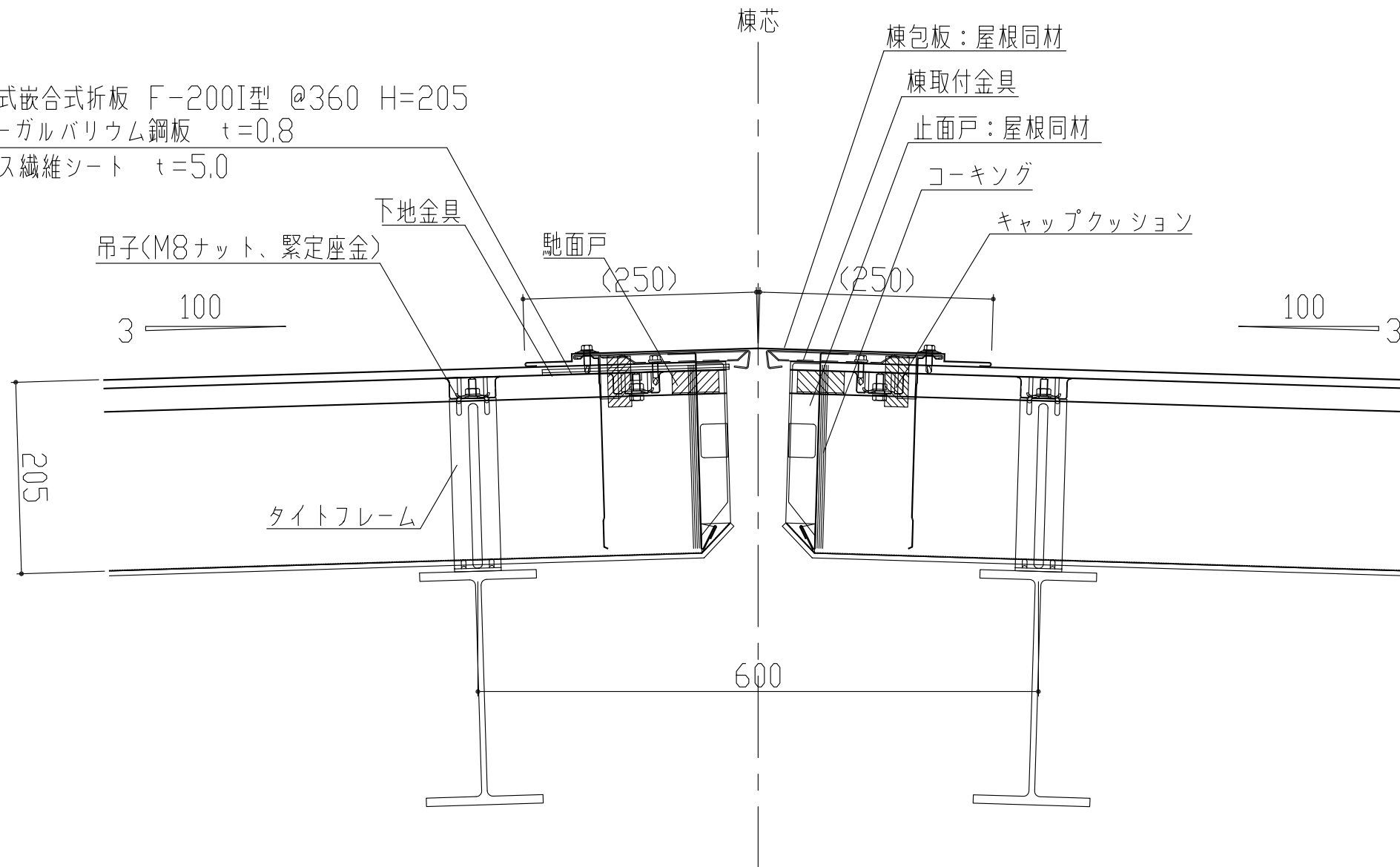


製品名	折板F-200I型	図面番号	SG1001
部位	軒先納め(軒樋)	縮尺	S=1/3

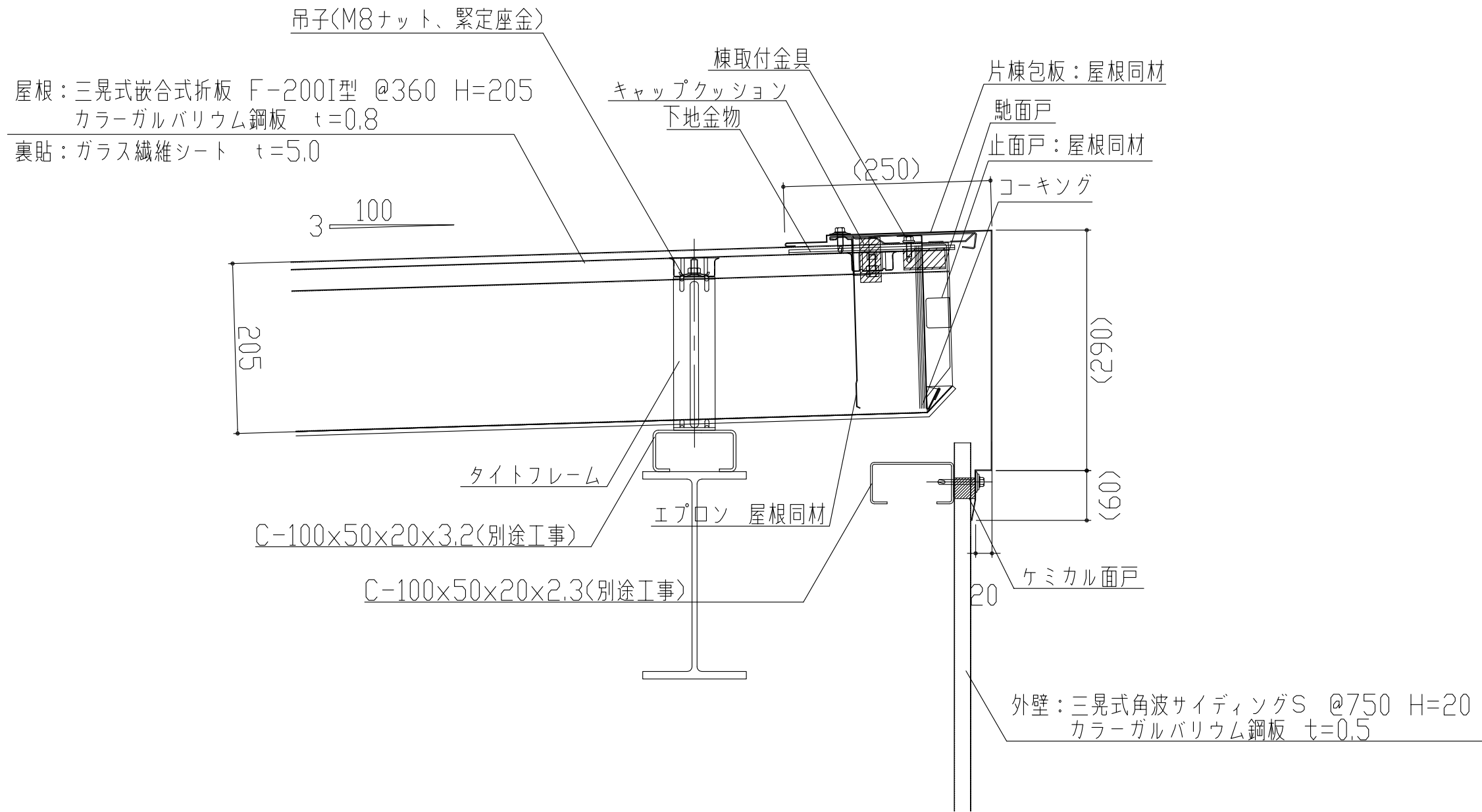


製品名	折版F-200I型	図面番号	SG1002
部位	軒先納め(内樋)	縮尺	S=1/3

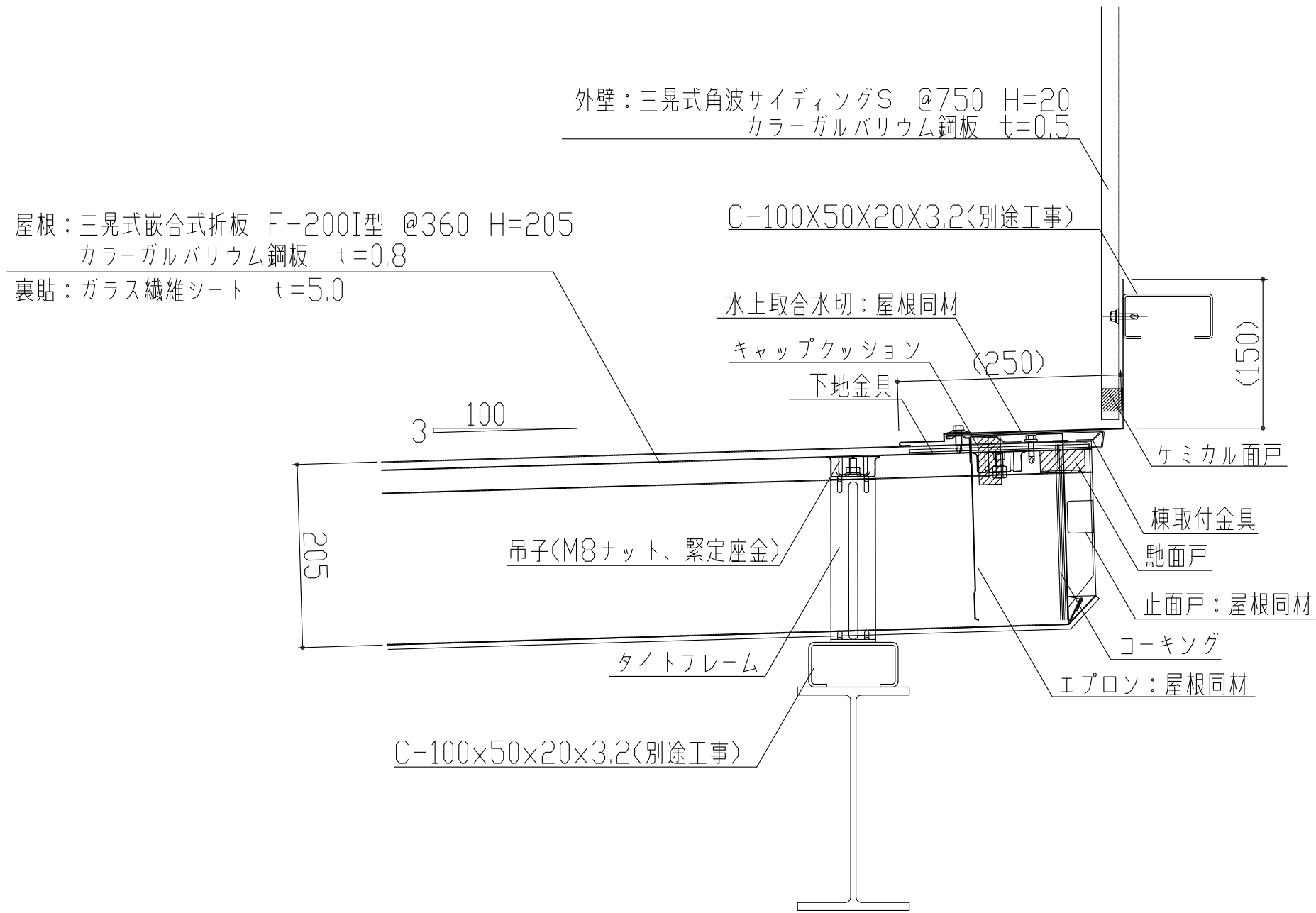
屋根：三晃式嵌合式折板 F-200I型 @360 H=205  
 カラーガルバリウム鋼板 t=0.8  
 裏貼：ガラス繊維シート t=5.0



製品名	折版F-200I型	図面番号	SG1003
部位	棟納め(棟包)	縮尺	S=1/3

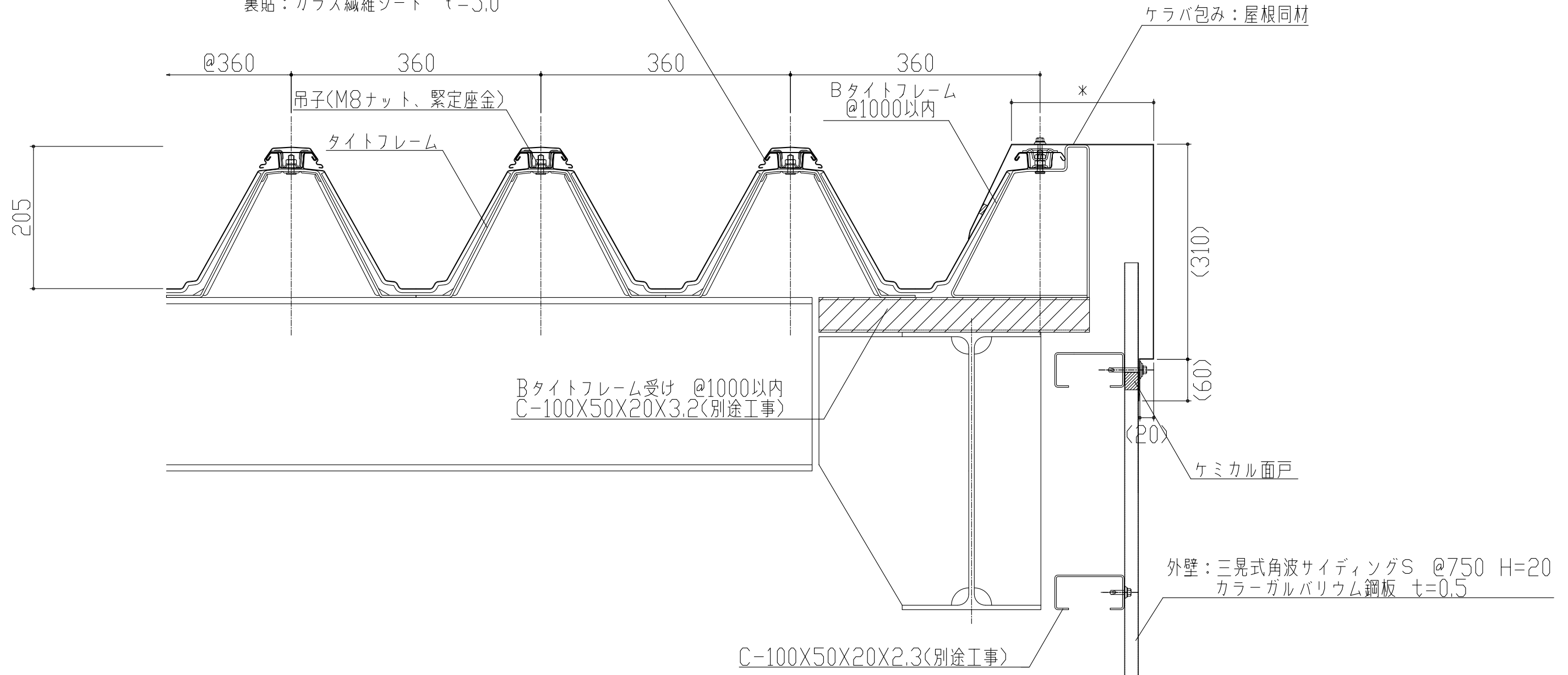


製品名	折版F-200I型	図面番号	SG1004
部位	棟納め(片棟包)	縮尺	S=1/3

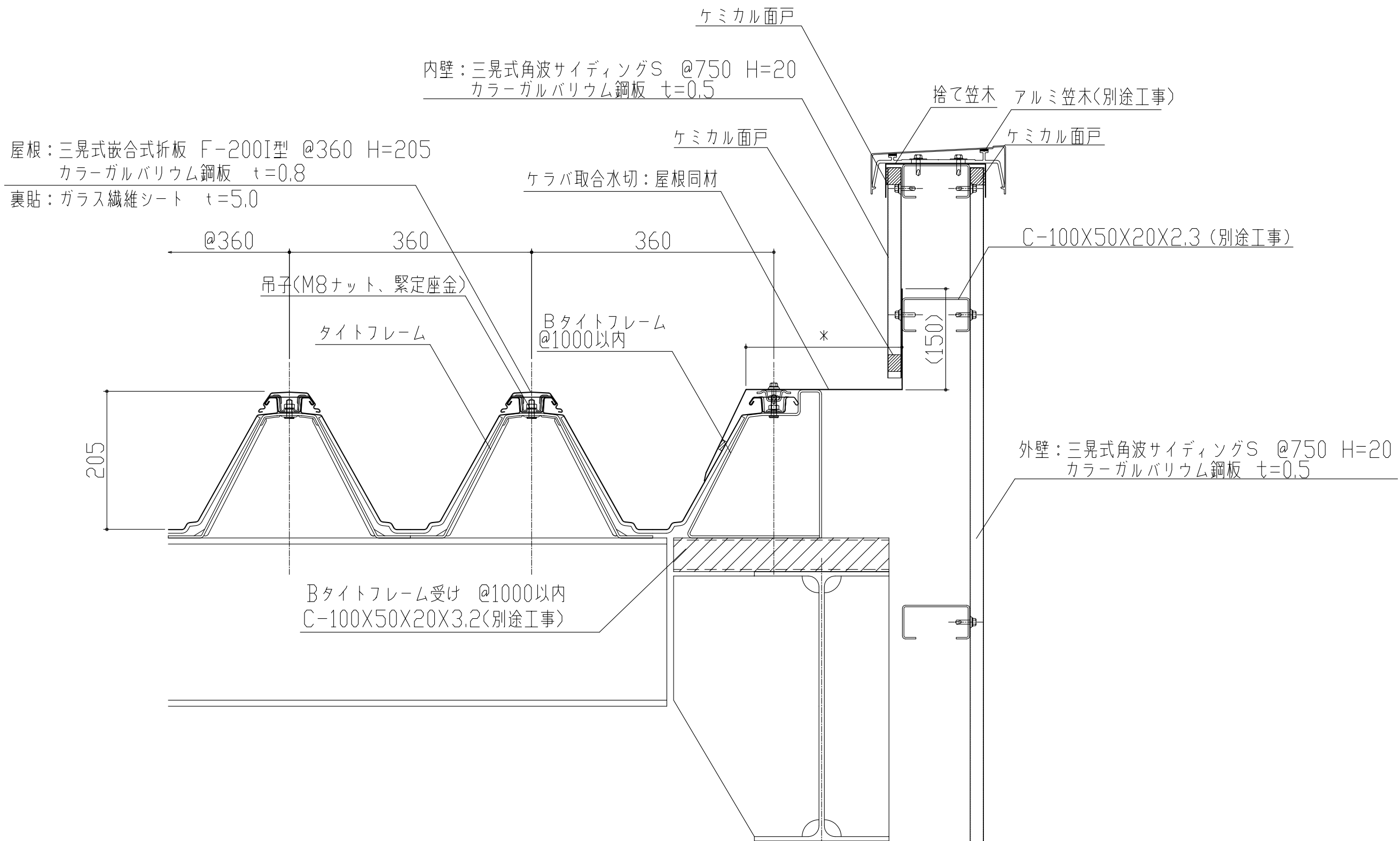


製品名	折版F-200I型	図面番号	SG1005
部位	棟納め(水上取合)	縮尺	S=1/3

屋根：三晃式嵌合式折板 F-200I型 @360 H=205  
 カラーガルバリウム鋼板 t=0.8  
 裏貼：ガラス繊維シート t=5.0



製品名	折板F-200I型	図面番号	SG1006
部位	ケラバ納め(ケラバ包)	縮尺	S=1/3



製品名	折板F-200I型	図面番号	SG1007
部位	ケラバ納め(ケラバ取合)	縮尺	S=1/3