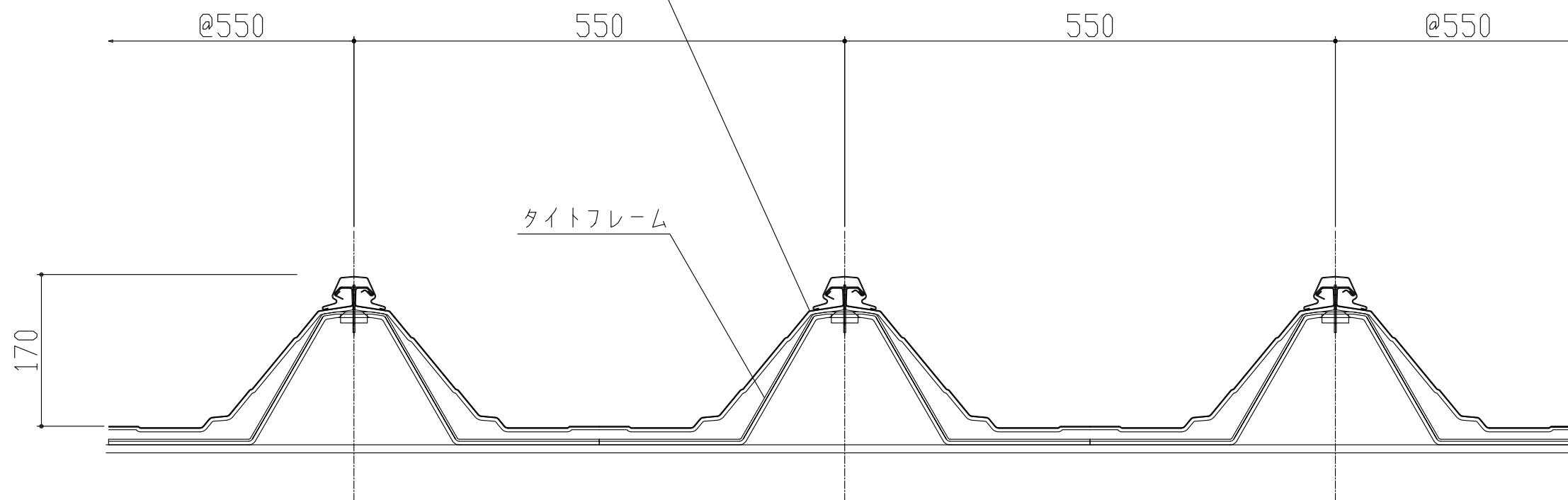


屋根：三晃式嵌合式折板F-170 @550 H=170
 カラーガルバリウム鋼板 t=0.8
 裏貼：ガラス繊維シート t=5.0



製品名	折板F-170	図面番号	SG3000
部位	基本断面図	縮尺	S=1/3