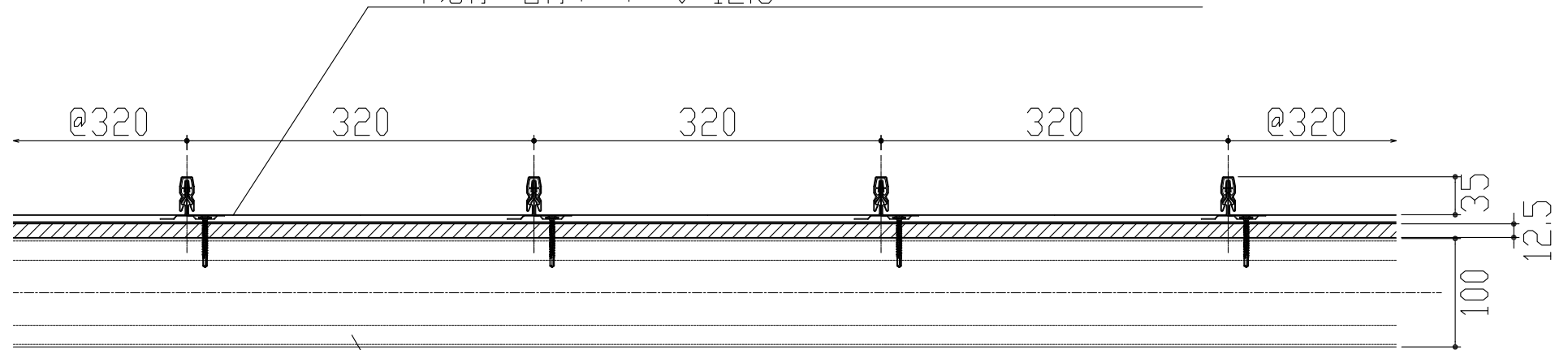


外壁：三晃式サイディングSXラインウォール @320 H=35

カラーガルバリウム鋼板 $t=0.6$

防湿材：透湿防水シート

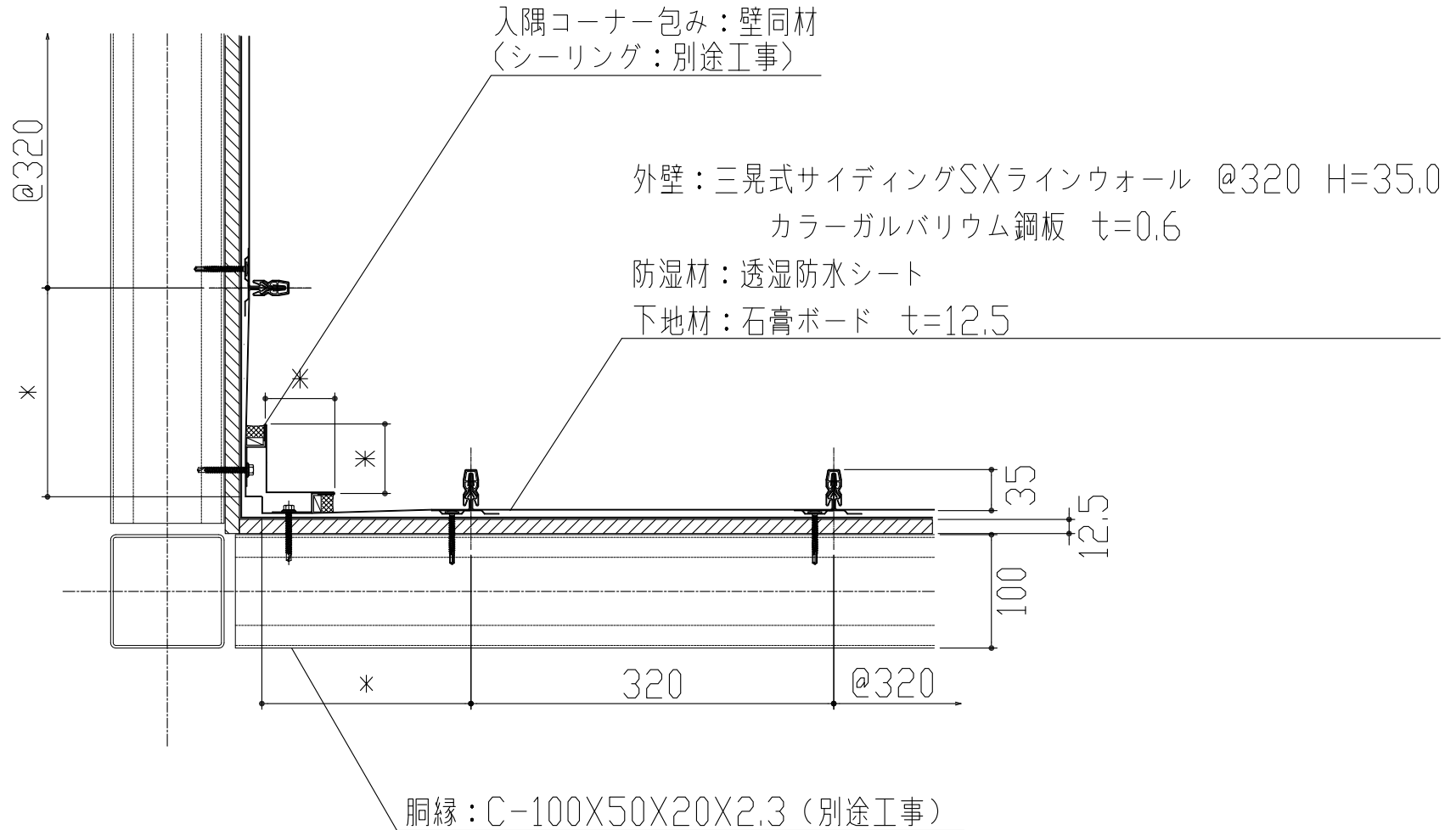
下地材：石膏ボード $t=12.5$



胴縁：C-100X50X20X2.3（別途工事）

* 標準加工 320mm

製品名	サイディングSXラインウォール	図面番号	WD6000
部位	基本断面図	縮尺	S=1/2



* 標準加工 320mm

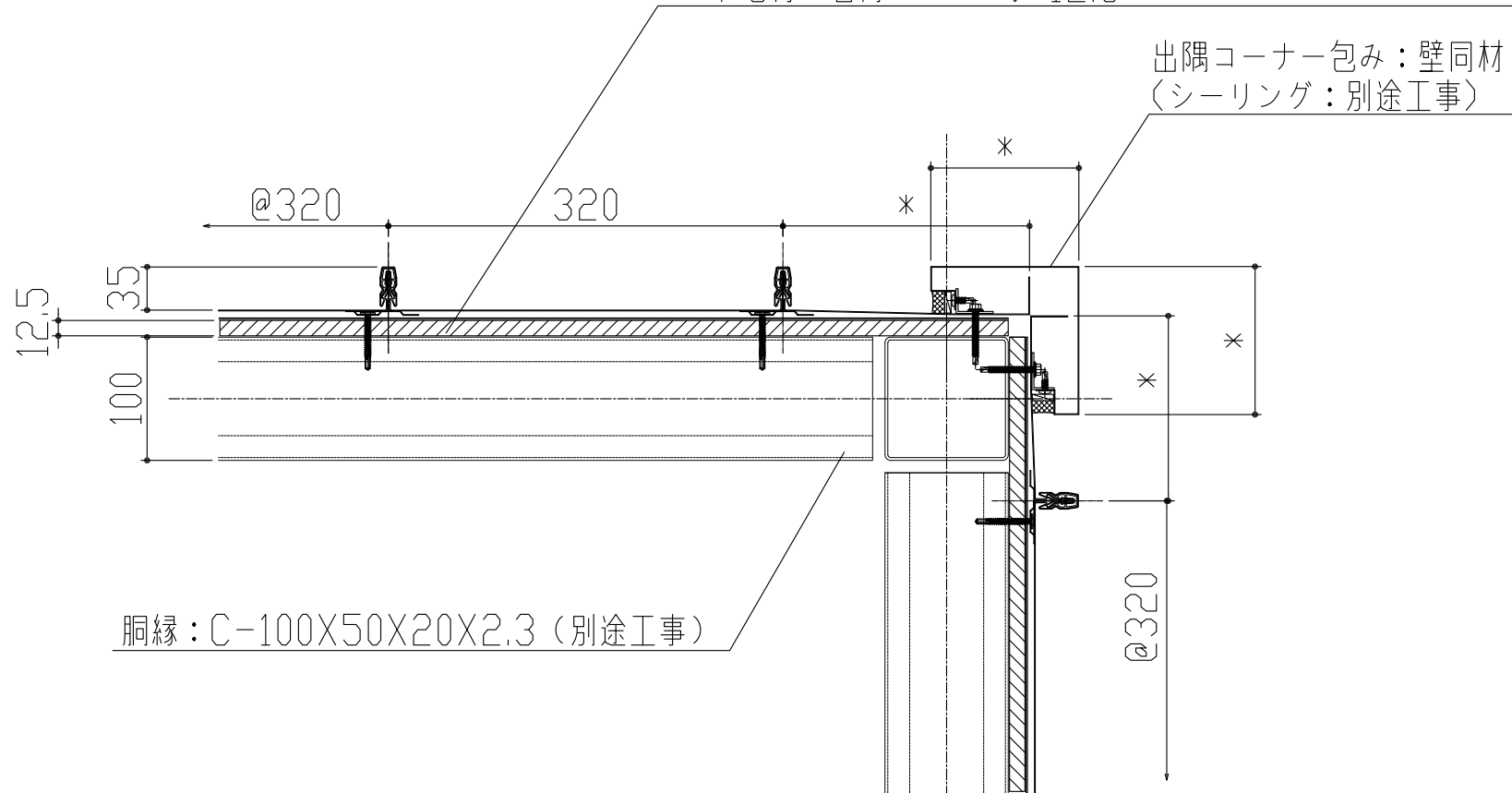
製品名	サイディングSX ラインウォール	図面番号	WD6001
部位	コーナー納め(入隅)	縮尺	S=1/2

外壁：三晃式サイディングSXラインウォール @320 H=35.0

カラーガルバリウム鋼板 $t=0.6$

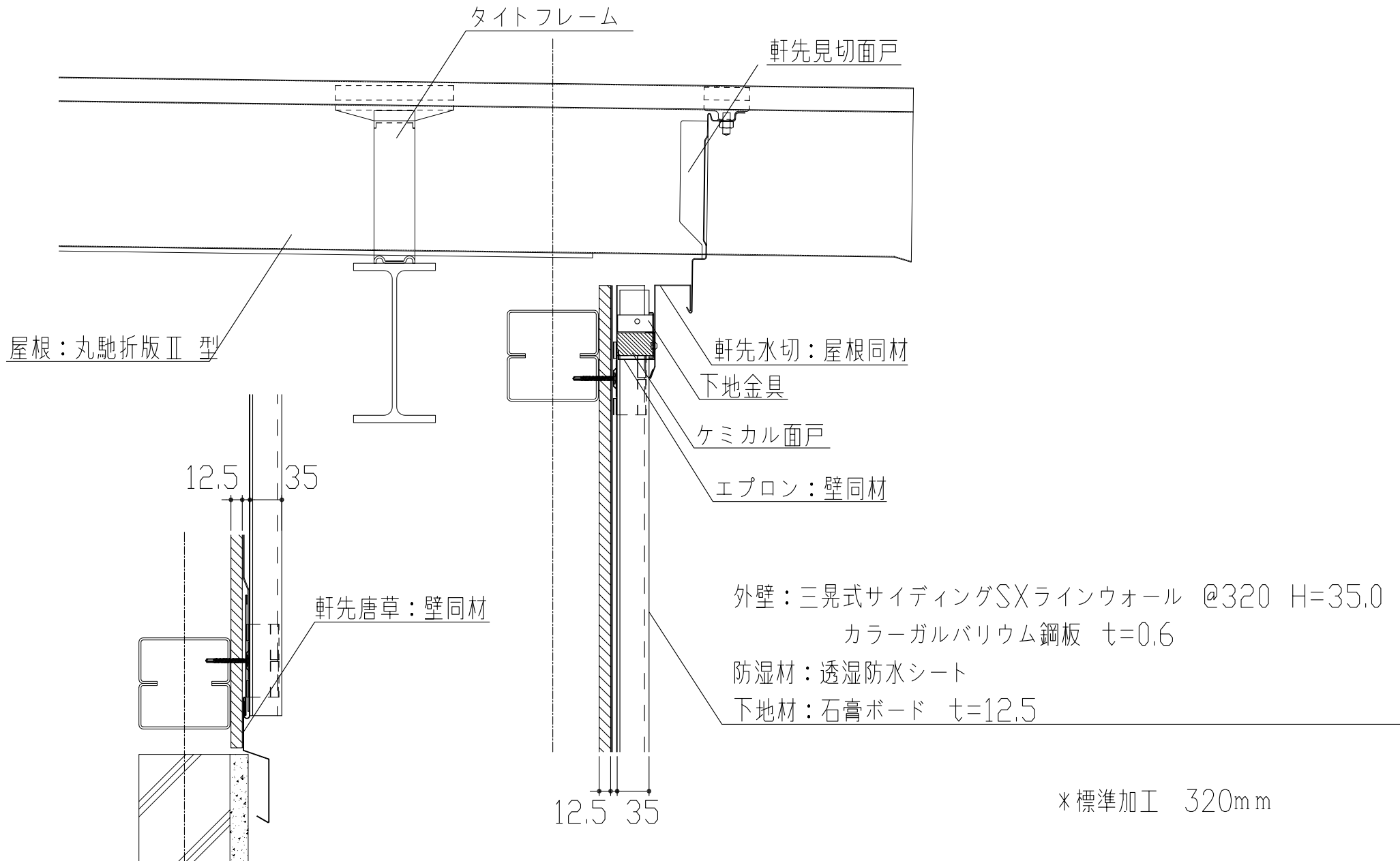
防湿材：透湿防水シート

下地材：石膏ボード $t=12.5$

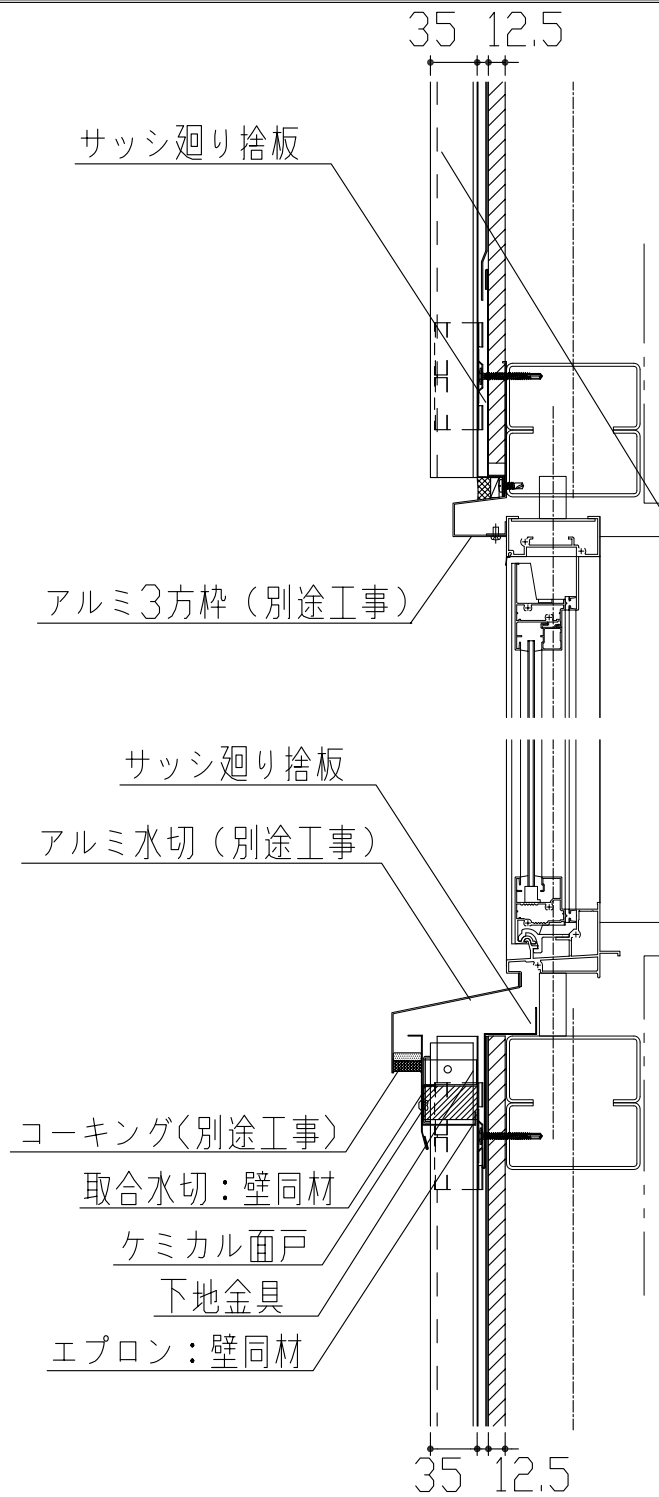


*標準加工 320mm

製品名	サイディングSXラインウォール	図面番号	WD6002
部位	コーナー納め(出隅)	縮尺	S=1/2



製品名	サイディングSXラインウォール	図面番号	WD6003
部位	屋根・腰納め	縮尺	S=1/2

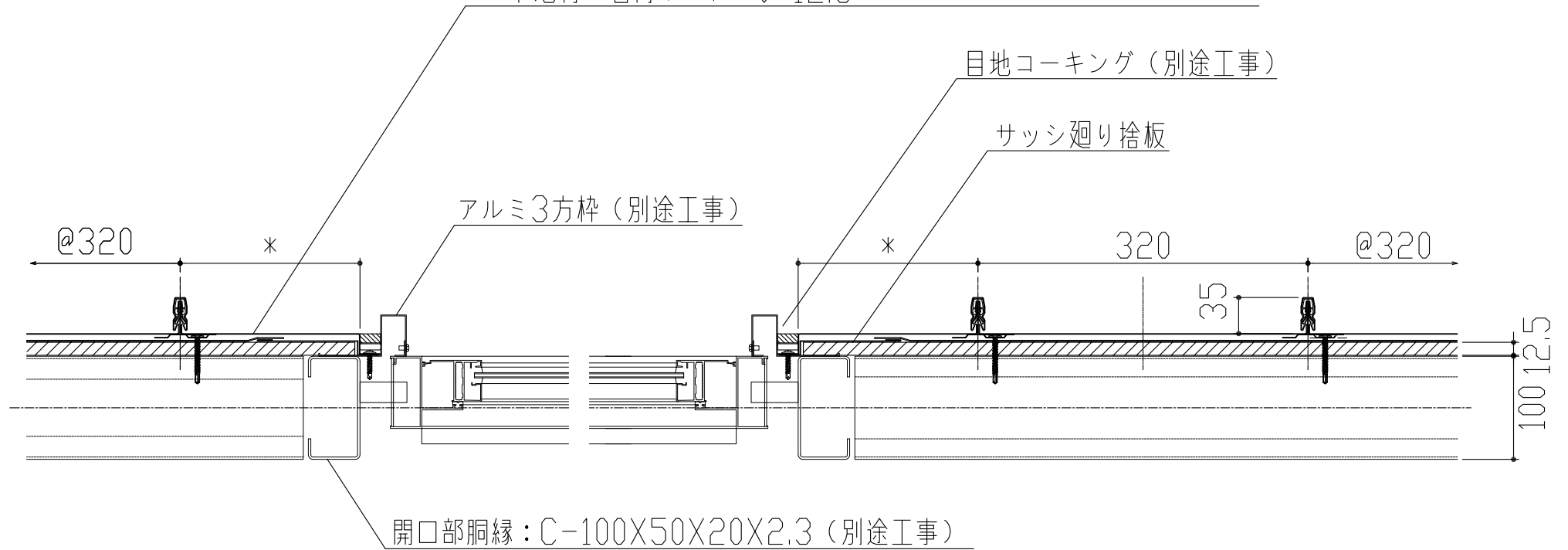


外壁：三晃式サイディングSXラインウォール @320 H=35.0
 カラーガルバリウム鋼板 $t=0.6$
 防湿材：透湿防水シート
 下地材：石膏ボード $t=12.5$

* 標準加工 320mm

製品名	サイディングSXラインウォール	図面番号	WD6004
部位	サッシュ納め(縦断面)	縮尺	S=1/2

外壁：三晃式サイディングSXラインウォール @320 H=35.0
 カラーガルバリウム鋼板 $t=0.6$
 防湿材：透湿防水シート
 下地材：石膏ボード $t=12.5$



* 標準加工 320mm

製品名	サイディングSXラインウォール	図面番号	WD6005
部位	サッシ納め（横断面）	縮尺	S=1/2