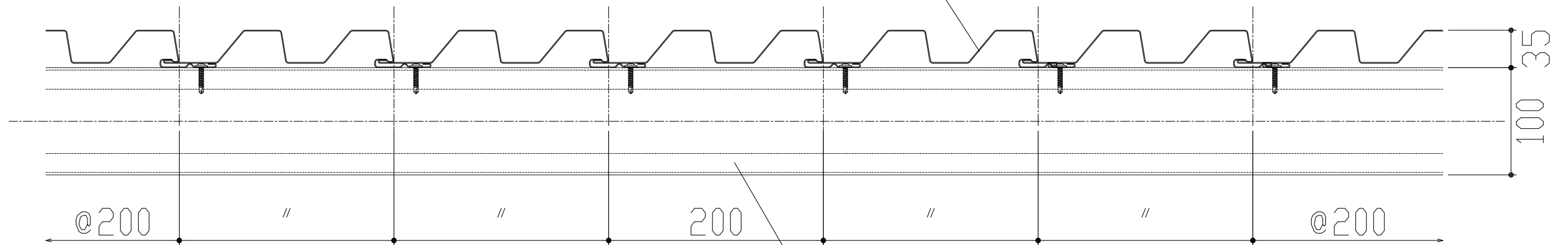
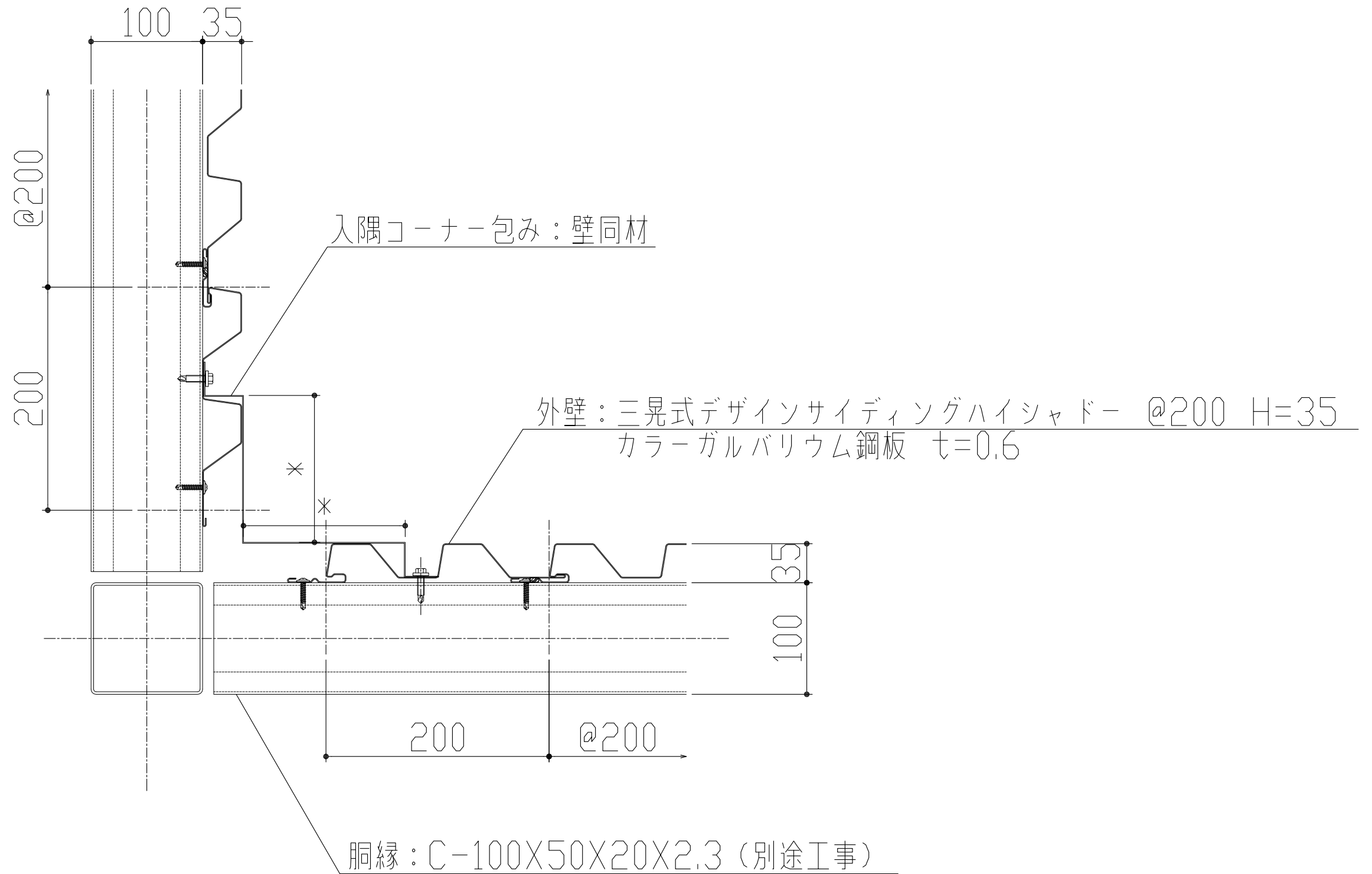


外壁：三晃式デザインサイディングハイシャドー @200 H=35
カラーガルバリウム鋼板 $t=0.6$

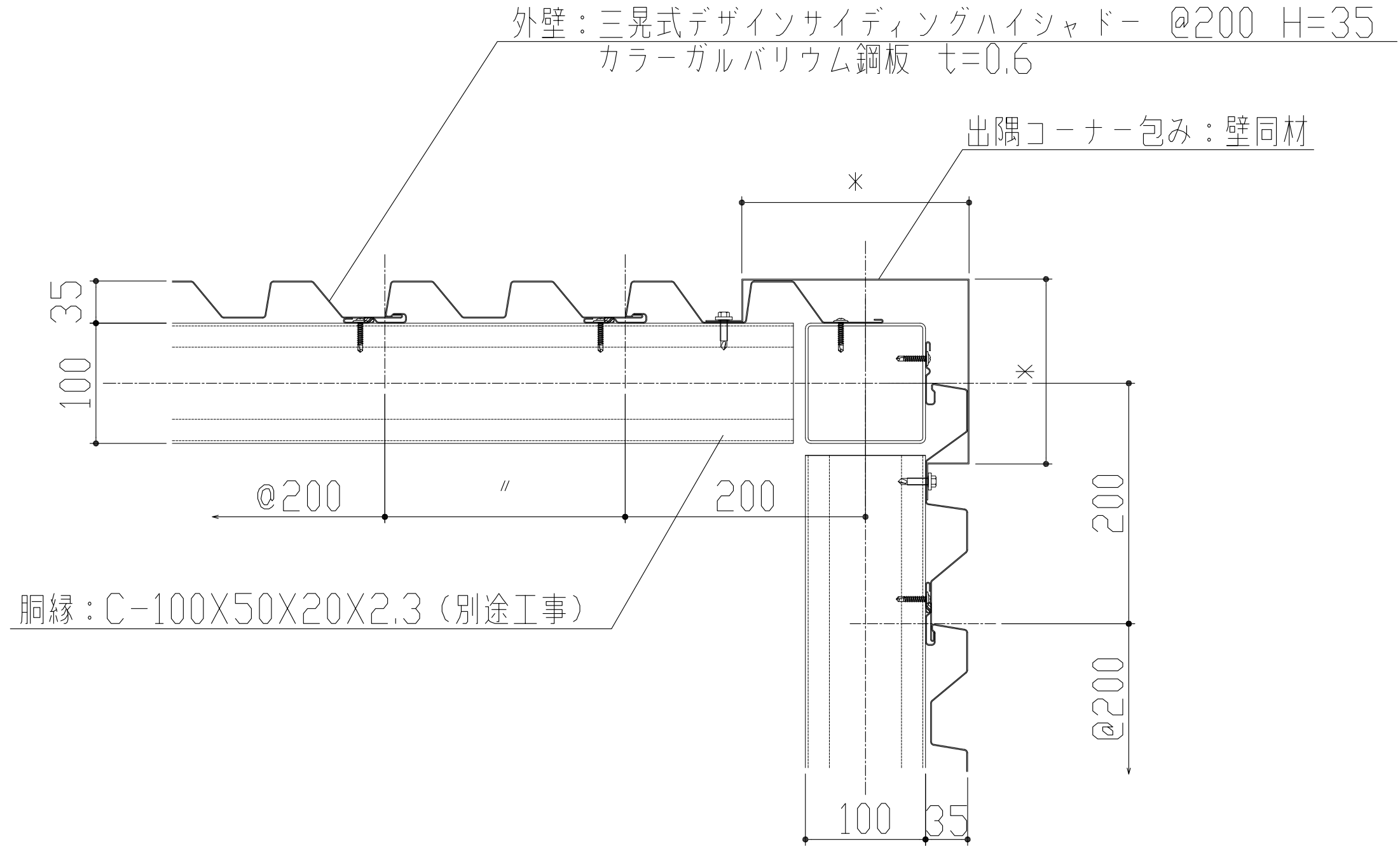


胴縁：C-100X50X20X2.3（別途工事）

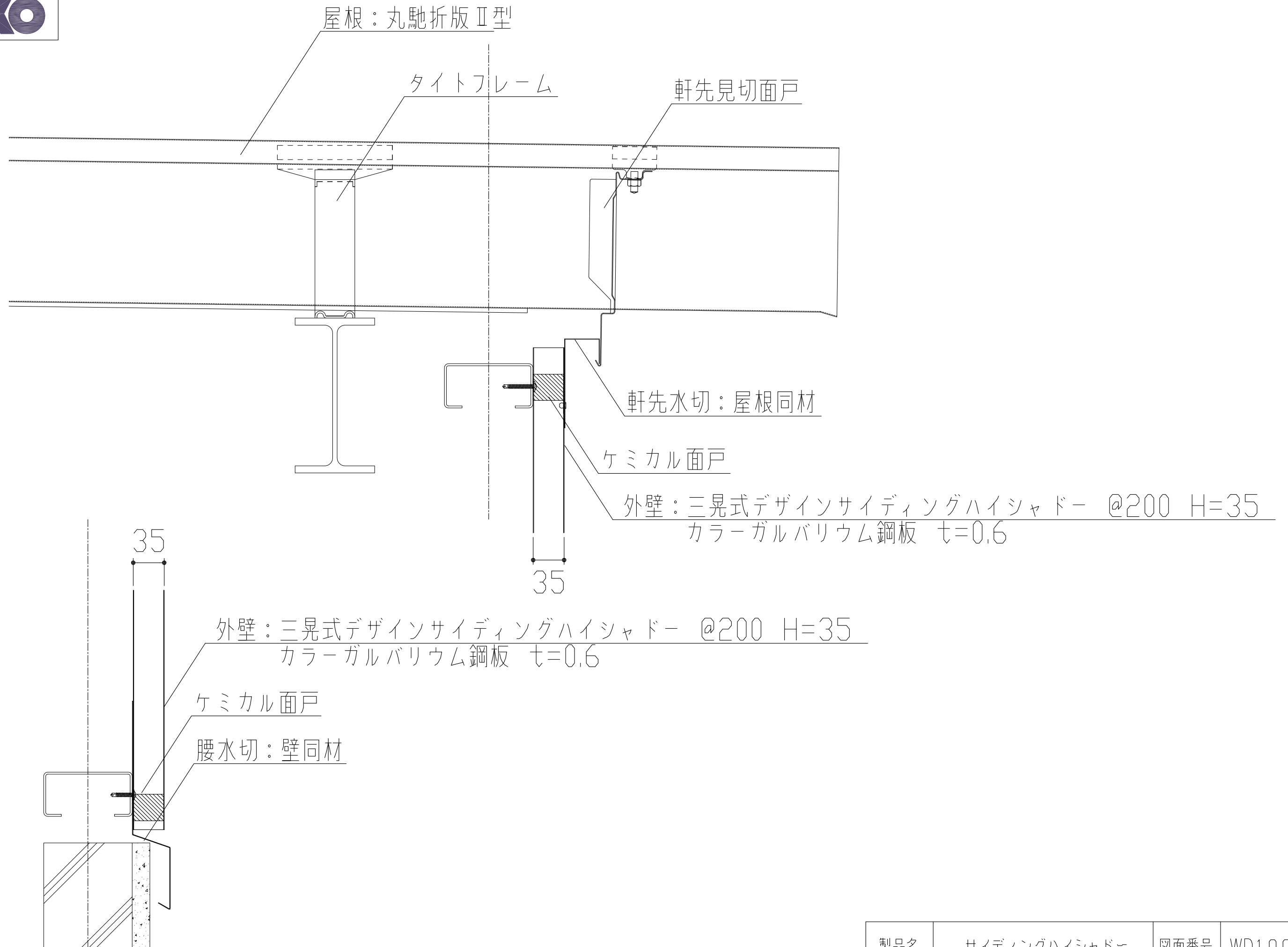
| | | | |
|-----|--------------|------|--------|
| 製品名 | サイディングハイシャドー | 図面番号 | WD1000 |
| 部位 | 基本断面図（横断面） | 縮尺 | S=1/2 |



| | | | |
|-----|--------------|------|--------|
| 製品名 | サイディングハイシャドー | 図面番号 | WD1001 |
| 部位 | コーナー納め(入隅) | 縮尺 | S=1/2 |

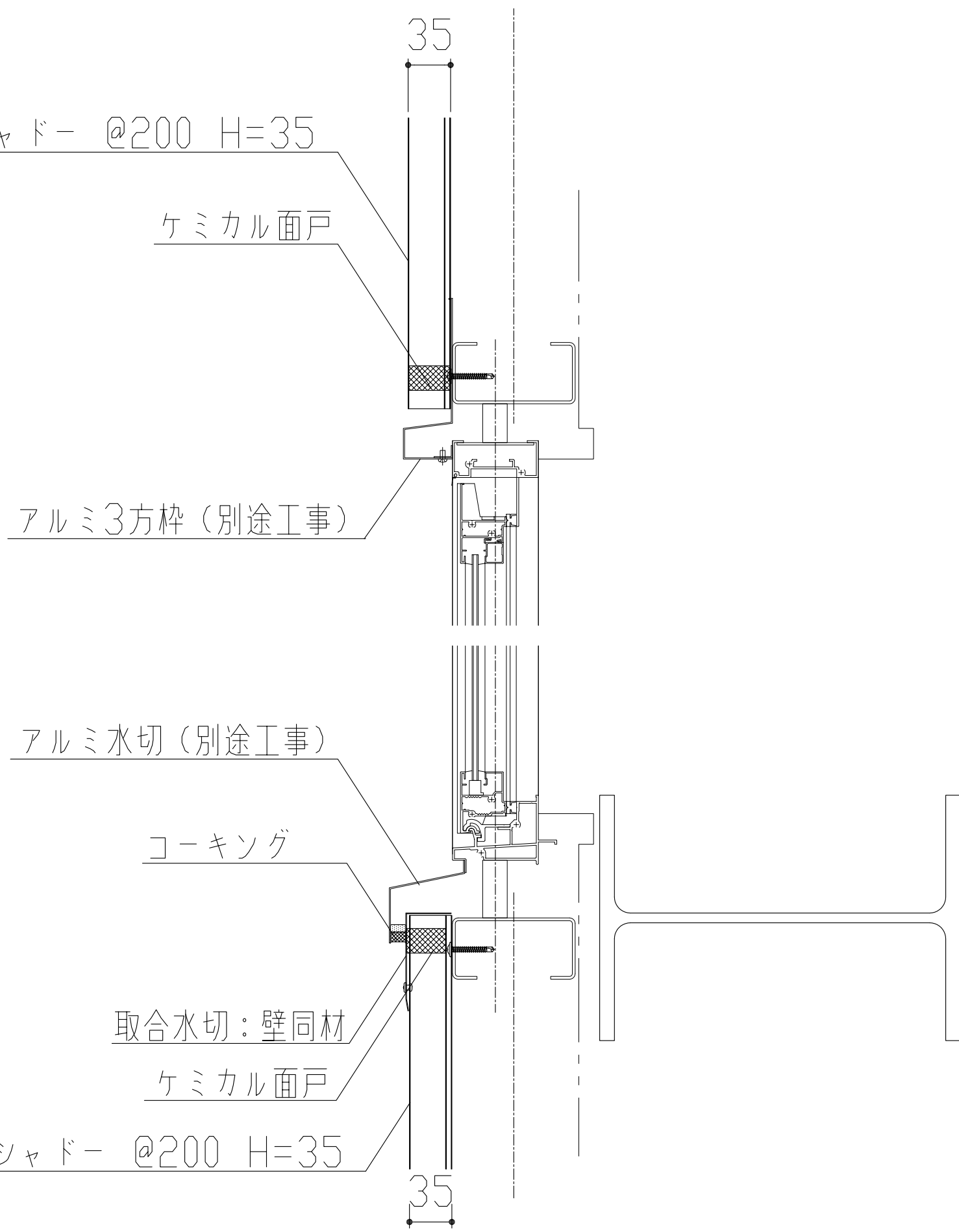


| | | | |
|-----|--------------|------|--------|
| 製品名 | サイディングハイシャドー | 図面番号 | WD1002 |
| 部位 | コーナー納め(出隅) | 縮尺 | S=1/2 |



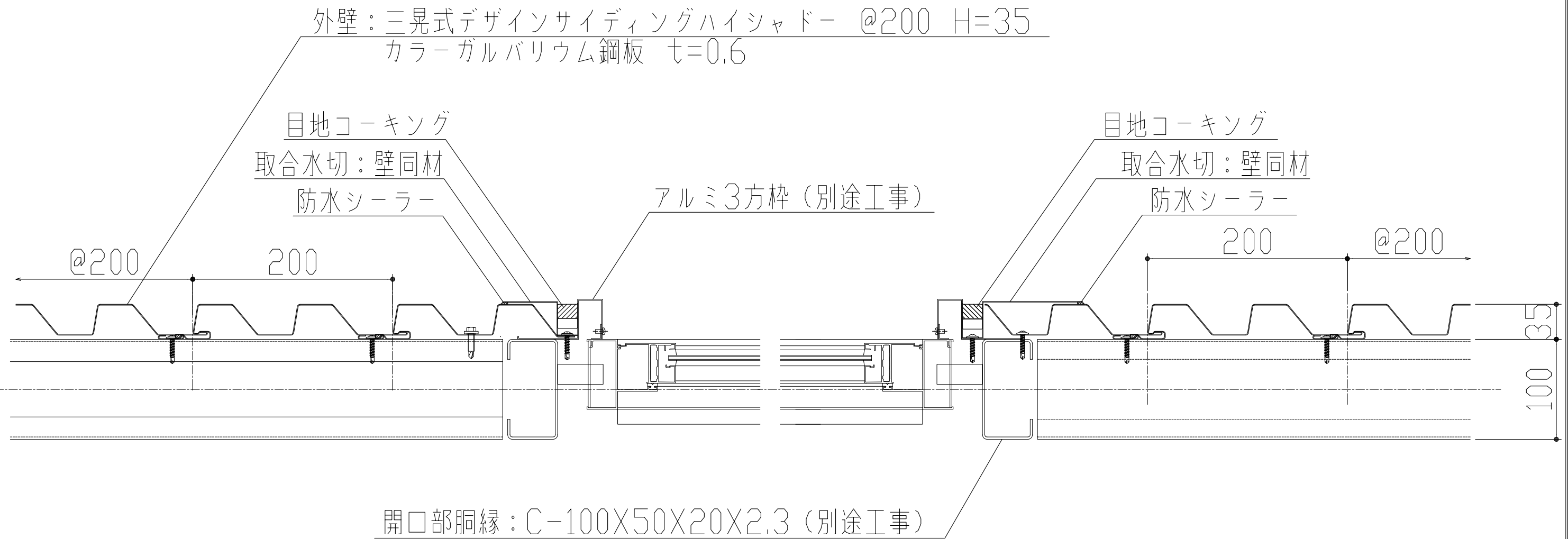
| | | | |
|-----|--------------|------|--------|
| 製品名 | サイディングハイシャドー | 図面番号 | WD1003 |
| 部位 | 屋根・腰納め | 縮尺 | S=1/2 |

外壁：三晃式デザインサイディングハイシャドー @200 H=35
カラーガルバリウム鋼板 $t=0.6$



外壁：三晃式デザインサイディングハイシャドー @200 H=35
カラーガルバリウム鋼板 $t=0.6$

| | | | |
|-----|--------------|------|--------|
| 製品名 | サイディングハイシャドー | 図面番号 | WD1004 |
| 部位 | サッシュ納め(縦断面) | 縮尺 | S=1/2 |



| | | | |
|-----|--------------|------|--------|
| 製品名 | サイディングハイシャドー | 図面番号 | WD1005 |
| 部位 | サッシュ納め (横断面) | 縮尺 | S=1/2 |