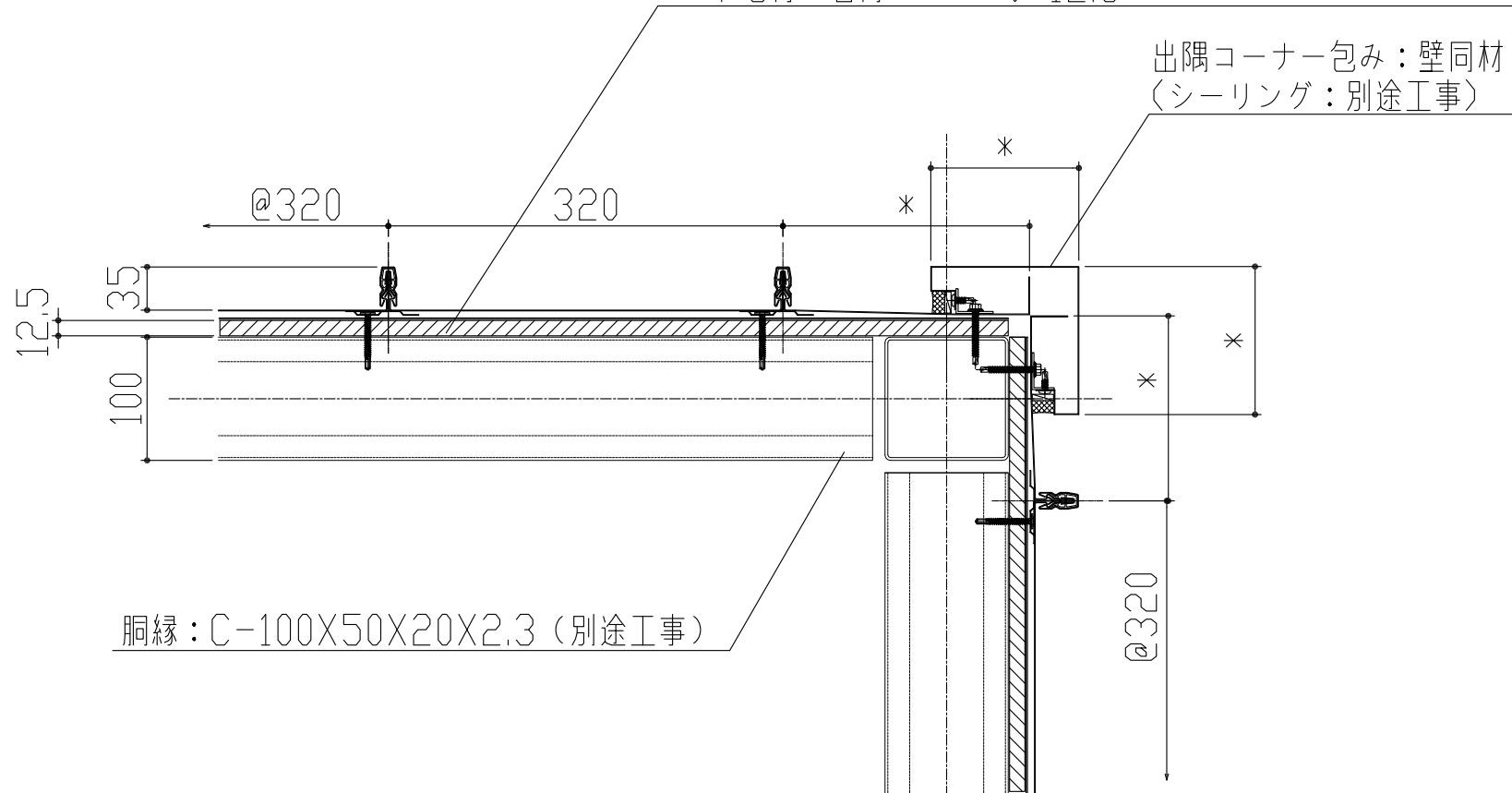


外壁：三晃式サイディングSXラインウォール @320 H=35.0

カラーガルバリウム鋼板 $t=0.6$

防湿材：透湿防水シート

下地材：石膏ボード $t=12.5$



胴縁：C-100X50X20X2.3 (別途工事)

出隅コーナー包み：壁同材
(シーリング：別途工事)

*標準加工 320mm

製品名	サイディングSXラインウォール	図面番号	WD6002
部位	コーナー納め(出隅)	縮尺	S=1/2