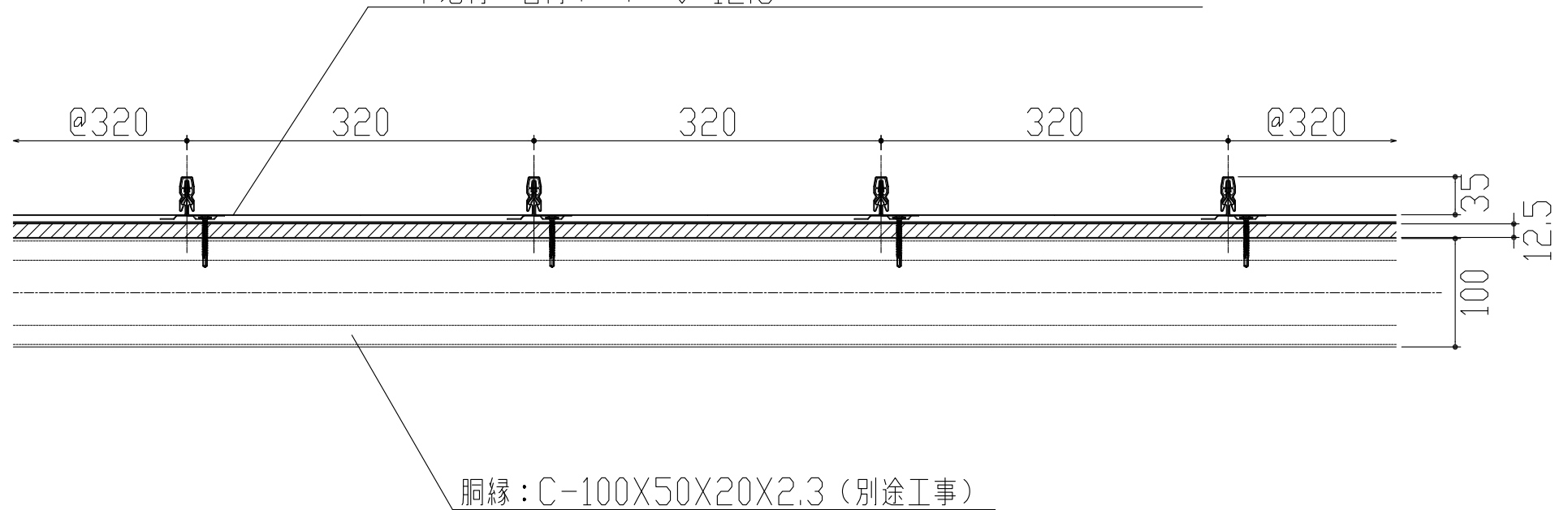


外壁：三晃式サイディングSXラインウォール @320 H=35

カラーガルバリウム鋼板 $t=0.6$

防湿材：透湿防水シート

下地材：石膏ボード $t=12.5$



* 標準加工 320mm

製品名	サイディングSXラインウォール	図面番号	WD6000
部位	基本断面図	縮尺	S=1/2