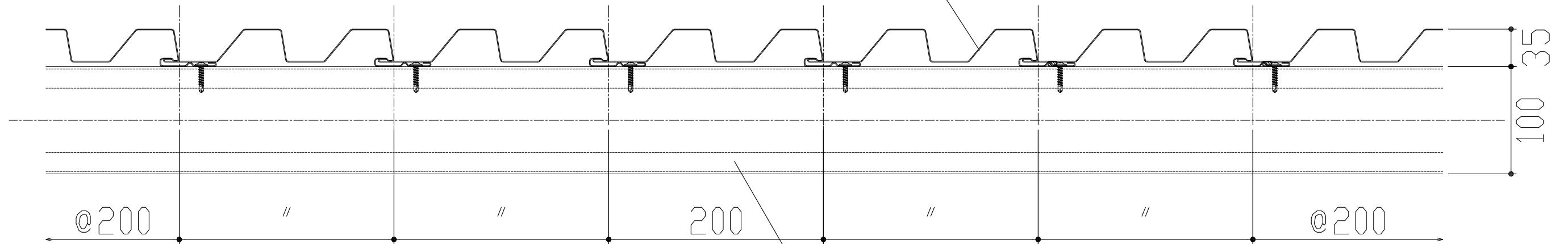


外壁：三晃式デザインサイディングハイシャドー @200 H=35
カラーガルバリウム鋼板 $t=0.6$



胴縁：C-100X50X20X2.3（別途工事）

製品名	サイディングハイシャドー	図面番号	WD1000
部位	基本断面図（横断面）	縮尺	S=1/2