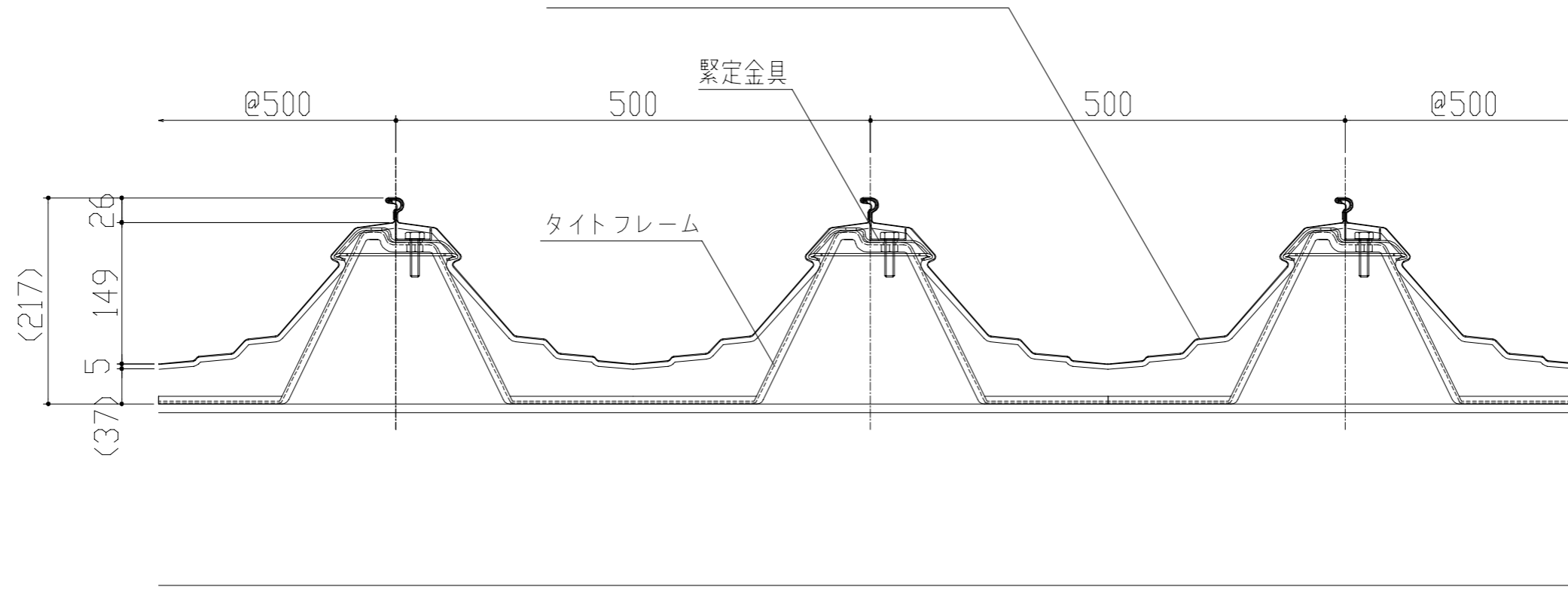
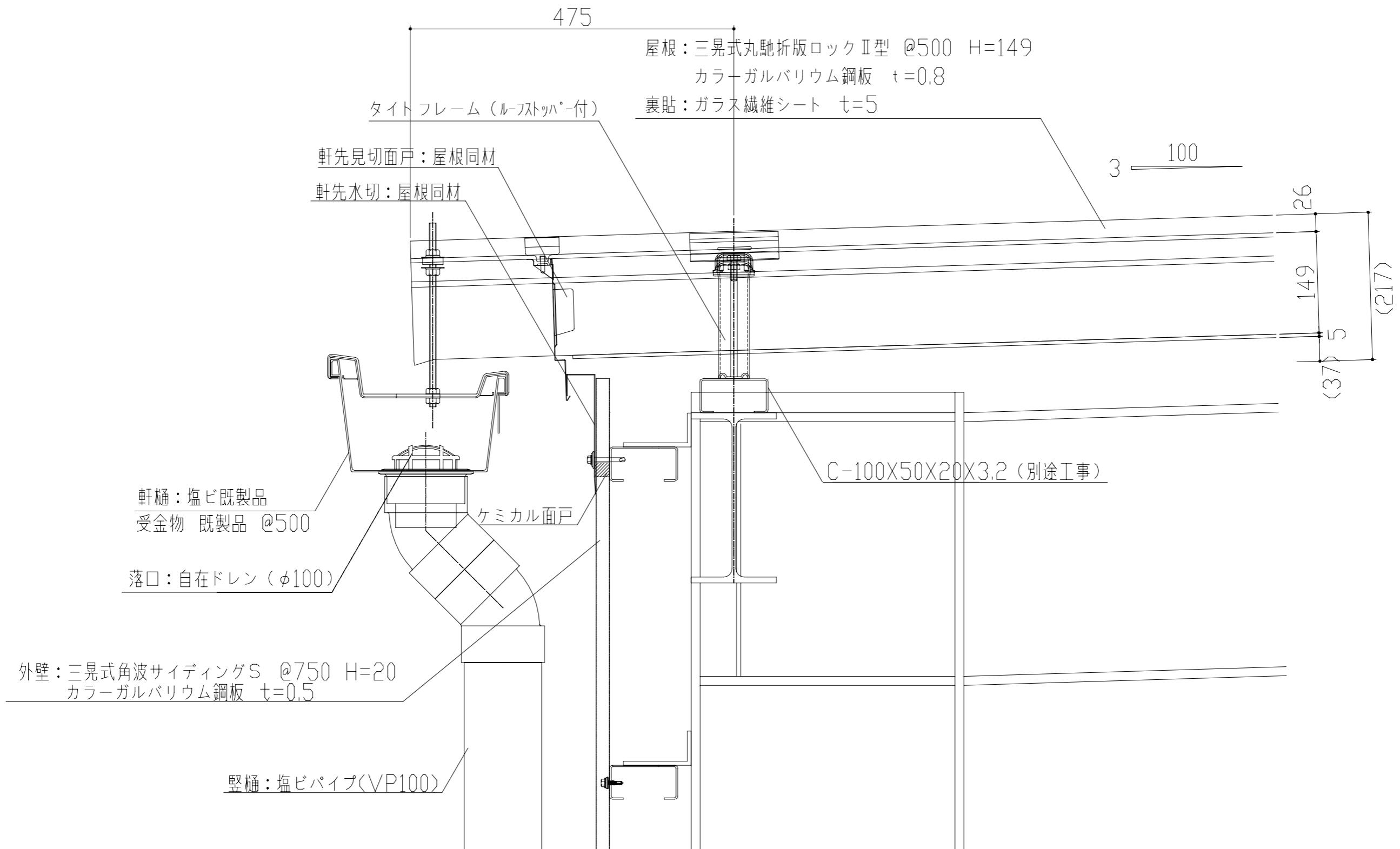


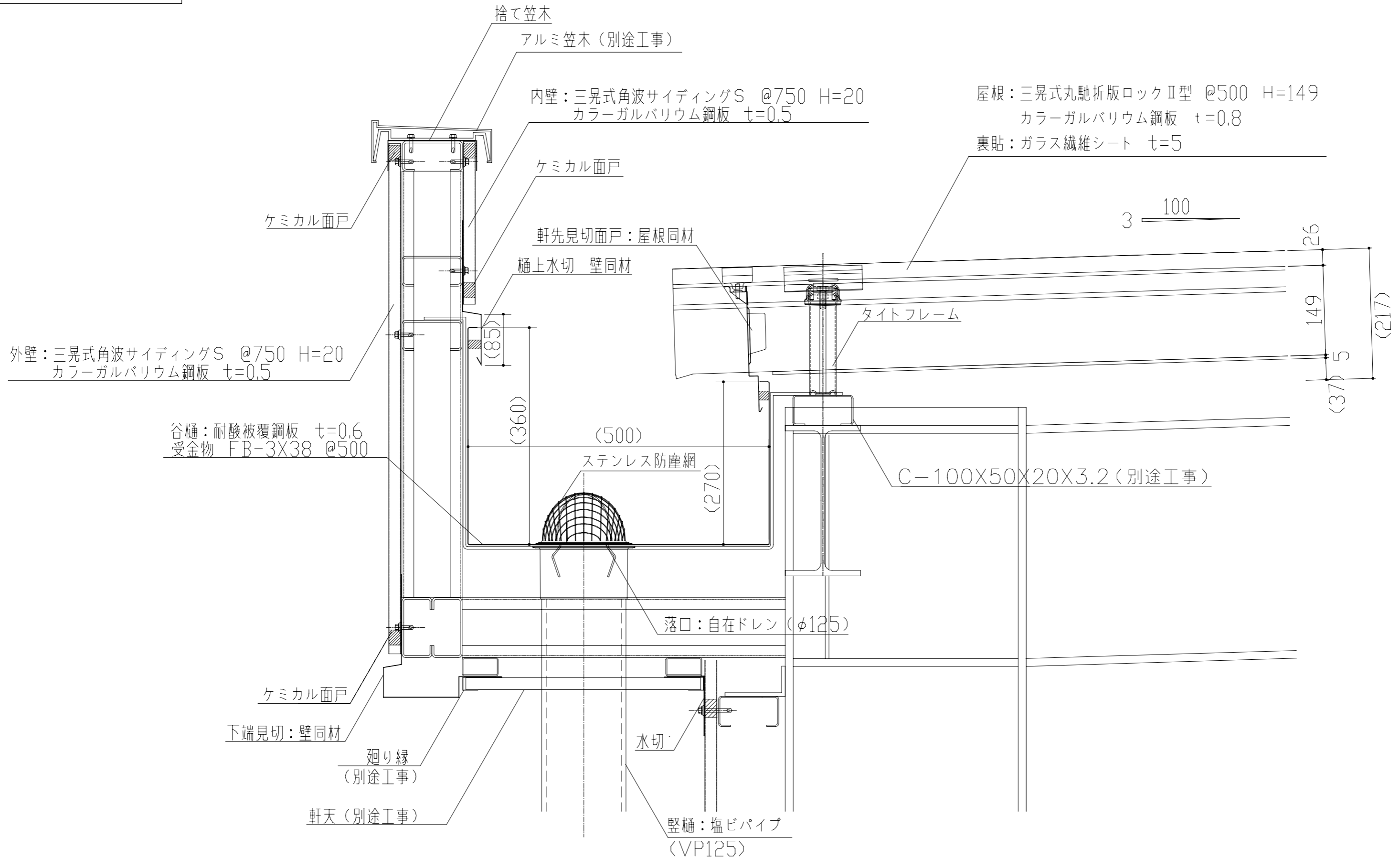
屋根：三晃式丸馳折版ロックⅡ型 @500 H=149
 カラーガルバリウム鋼板 t=0.8
 裏貼：ガラス繊維シート t=5



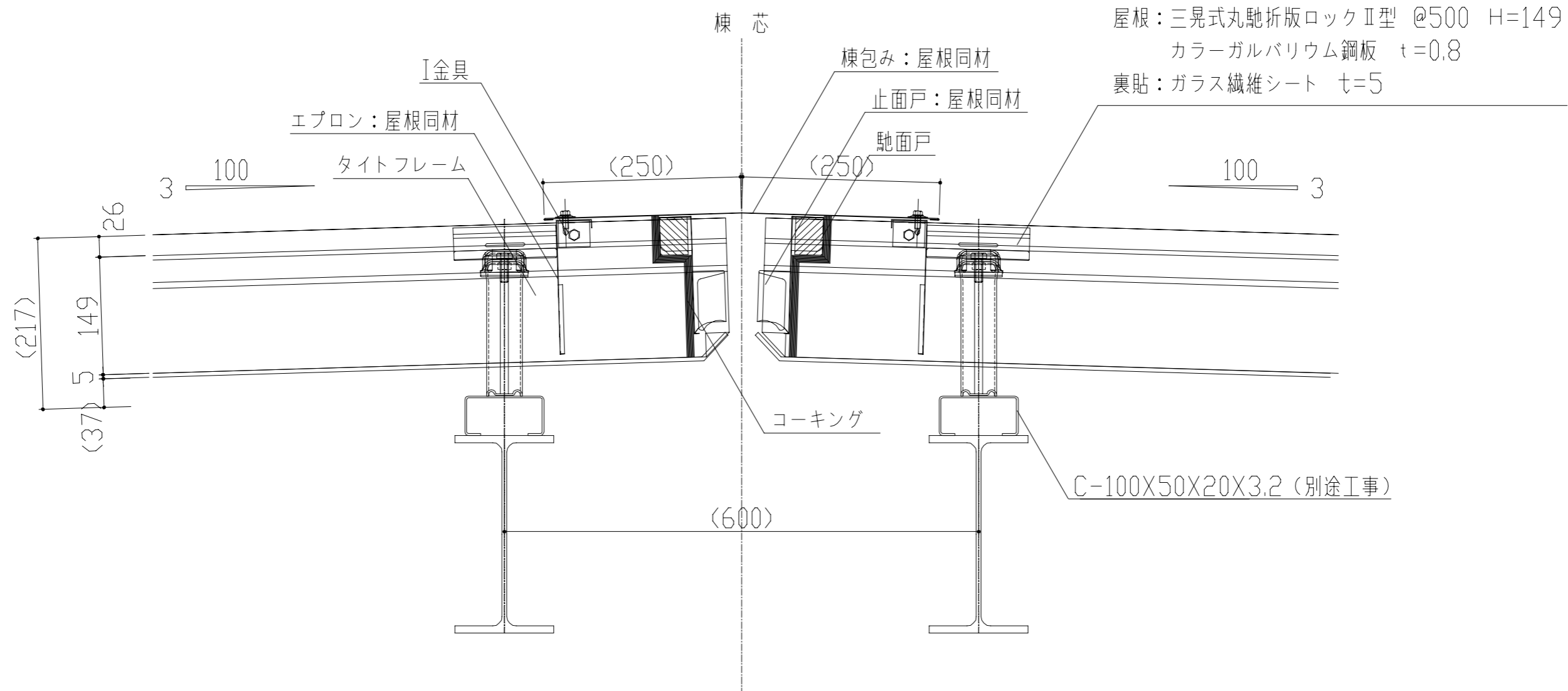
製品名	丸馳折版ロックⅡ型	図面番号	SH4000
部位	基本断面図	縮尺	S=1/3



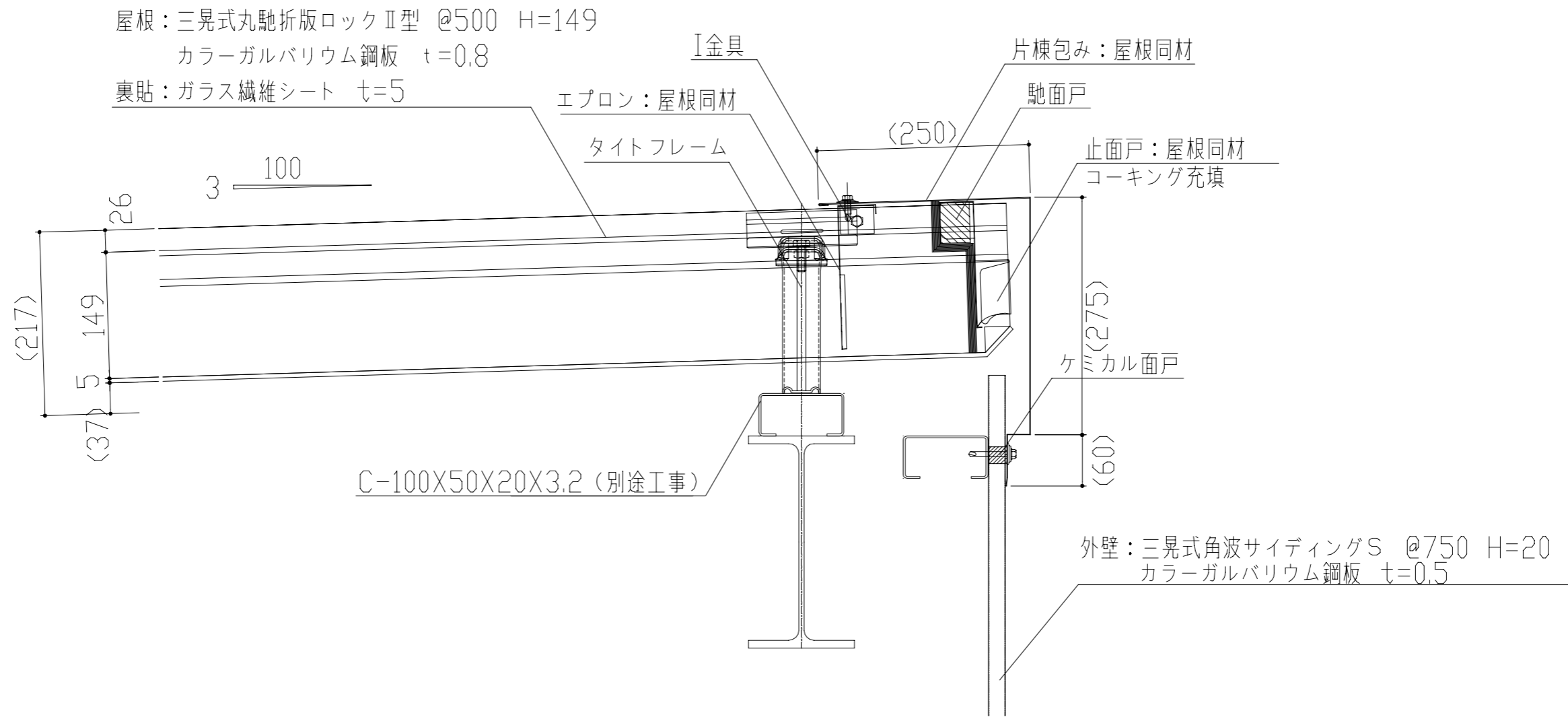
製品名	丸馳折版ロックⅡ型	図面番号	SH4001
部位	軒先納め（軒樋）	縮尺	S=1/3



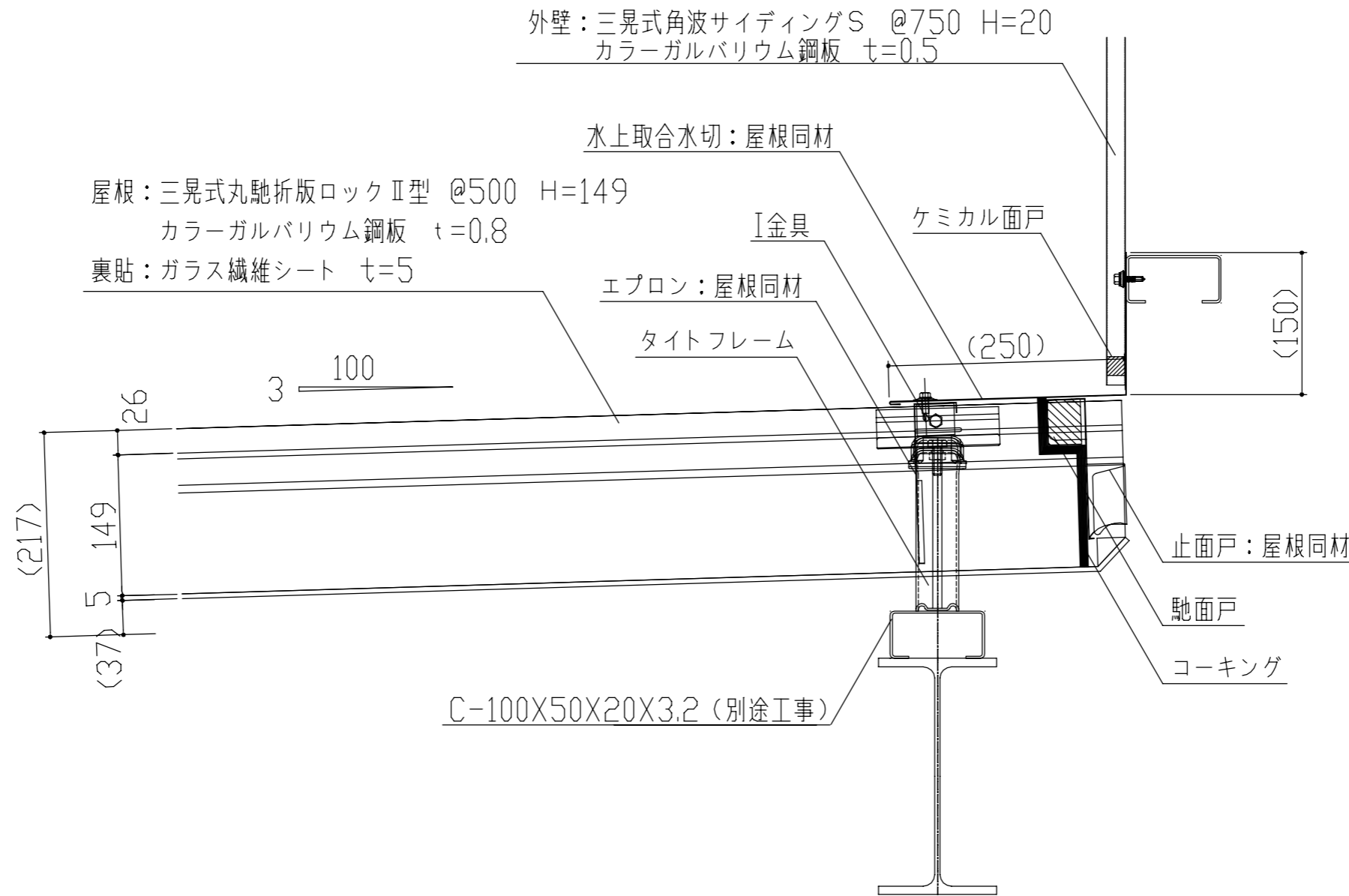
製品名	丸馳折版ロックⅡ型	図面番号	SH4002
部位	軒先納め(内樋)	縮尺	S=1/3



製品名	丸馳折版ロックII型	図面番号	SH4003
部位	棟納め(棟包)	縮尺	S=1/3

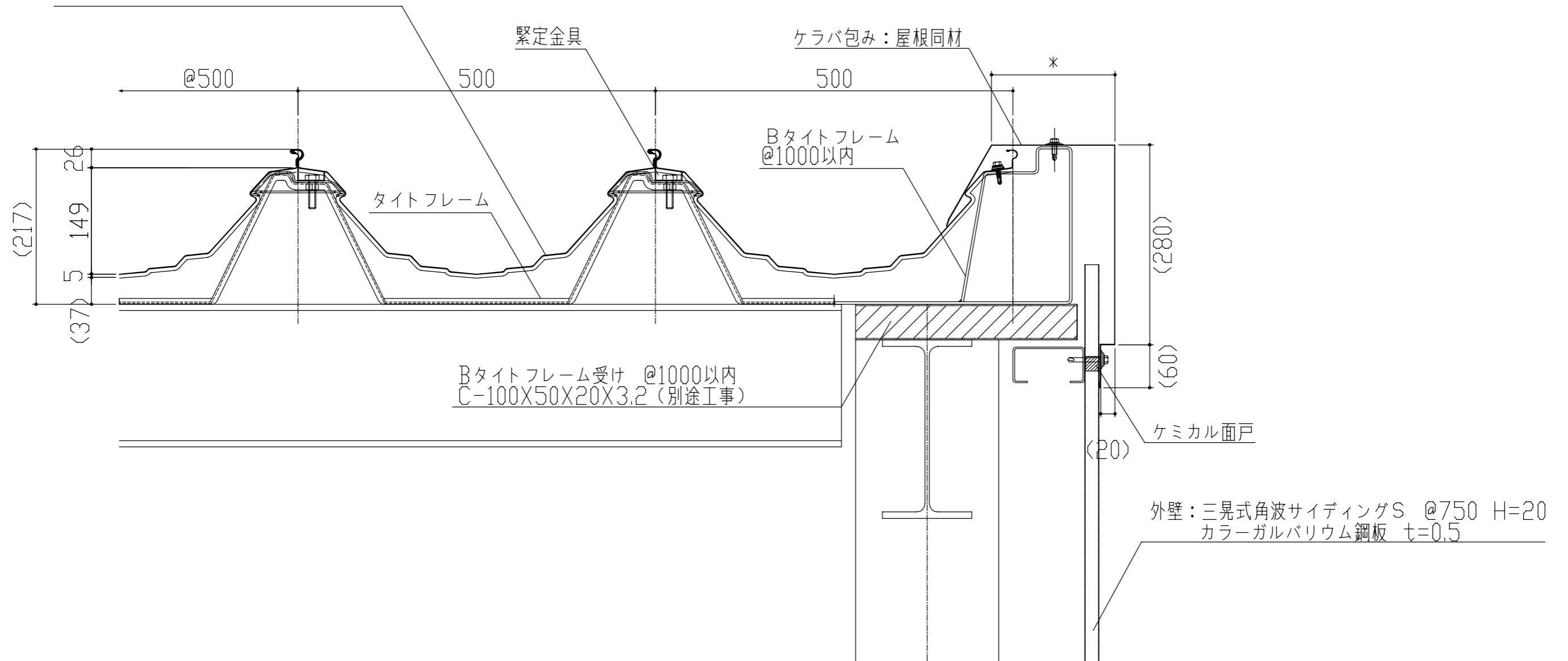


製品名	丸馳折版ロックII型	図面番号	SH4004
部位	棟納め(片棟包)	縮尺	S=1/3

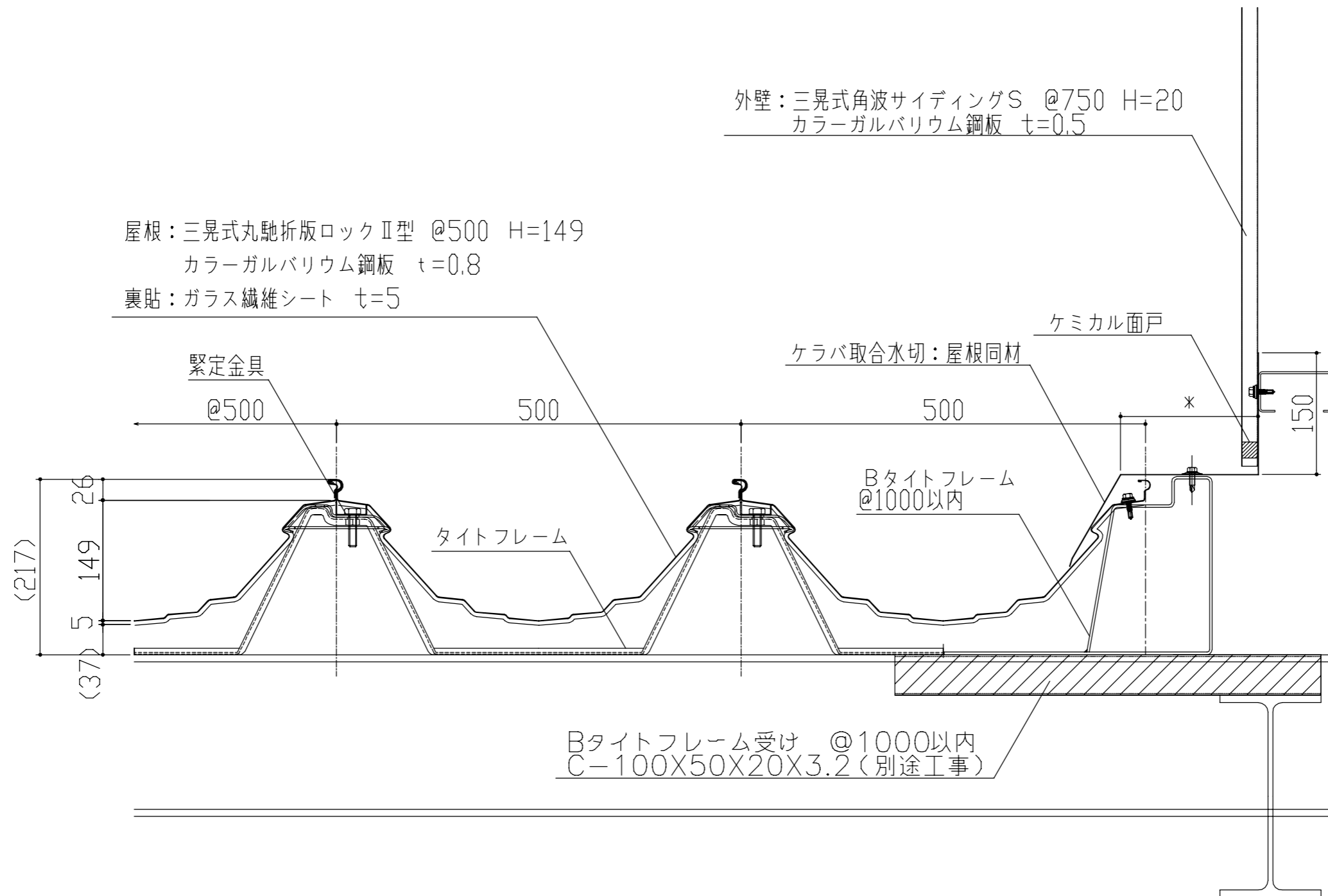


製品名	丸馳折版ロックII型	図面番号	SH4005
部位	棟納め(水上取合)	縮尺	S=1/3

屋根：三晃式丸馳折版ロックⅡ型 @500 H=149
 カラーガルバリウム鋼板 t=0.8
 裏貼：ガラス繊維シート t=5



製品名	丸馳折版ロックⅡ型	図面番号	SH4006
部位	ケラバ納め(ケラバ包)	縮尺	S=1/3



製品名	丸馳折版ロックⅡ型	図面番号	SH4007
部位	ケラバ納め(ケラバ取合)	縮尺	S=1/3