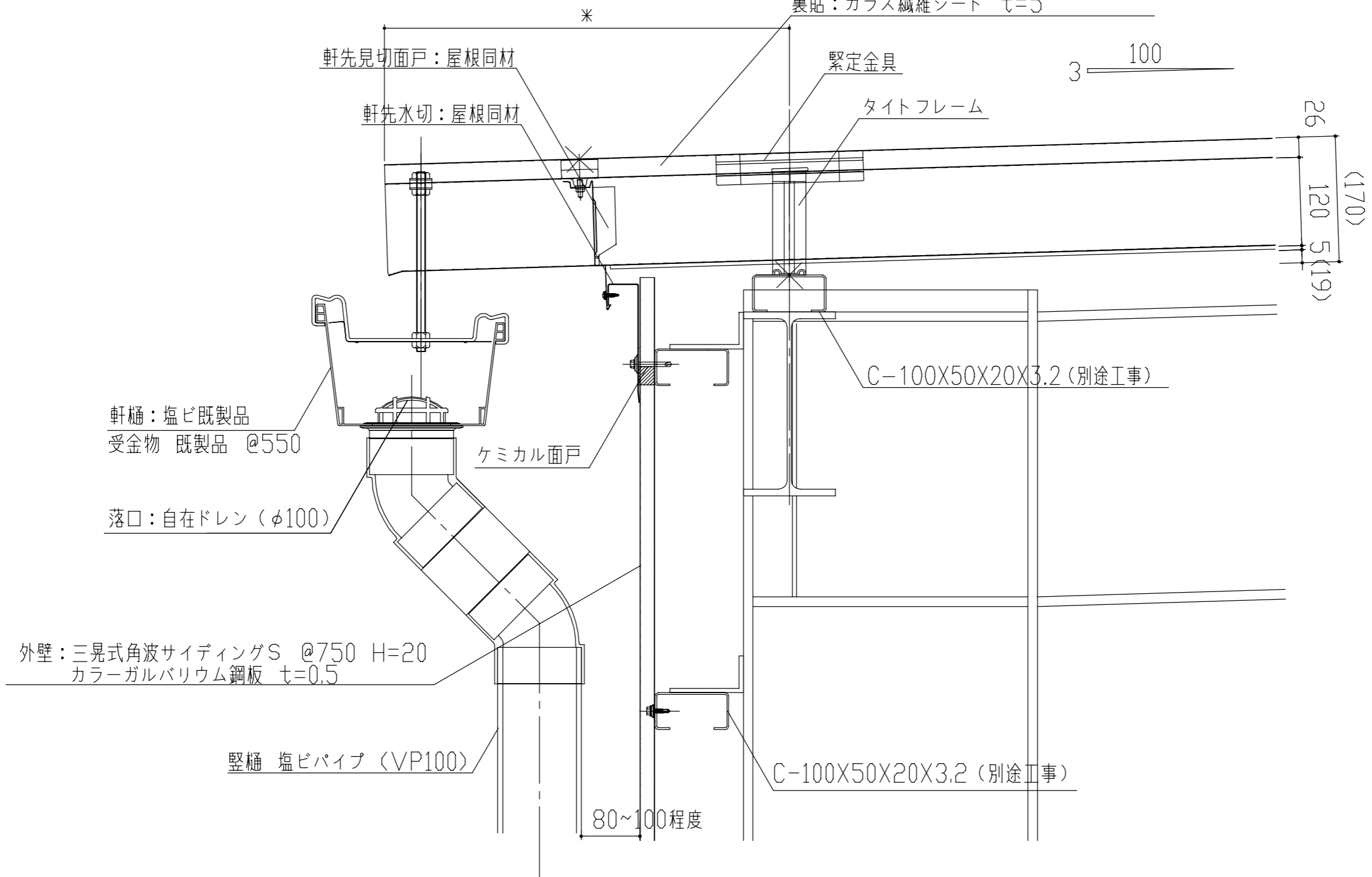
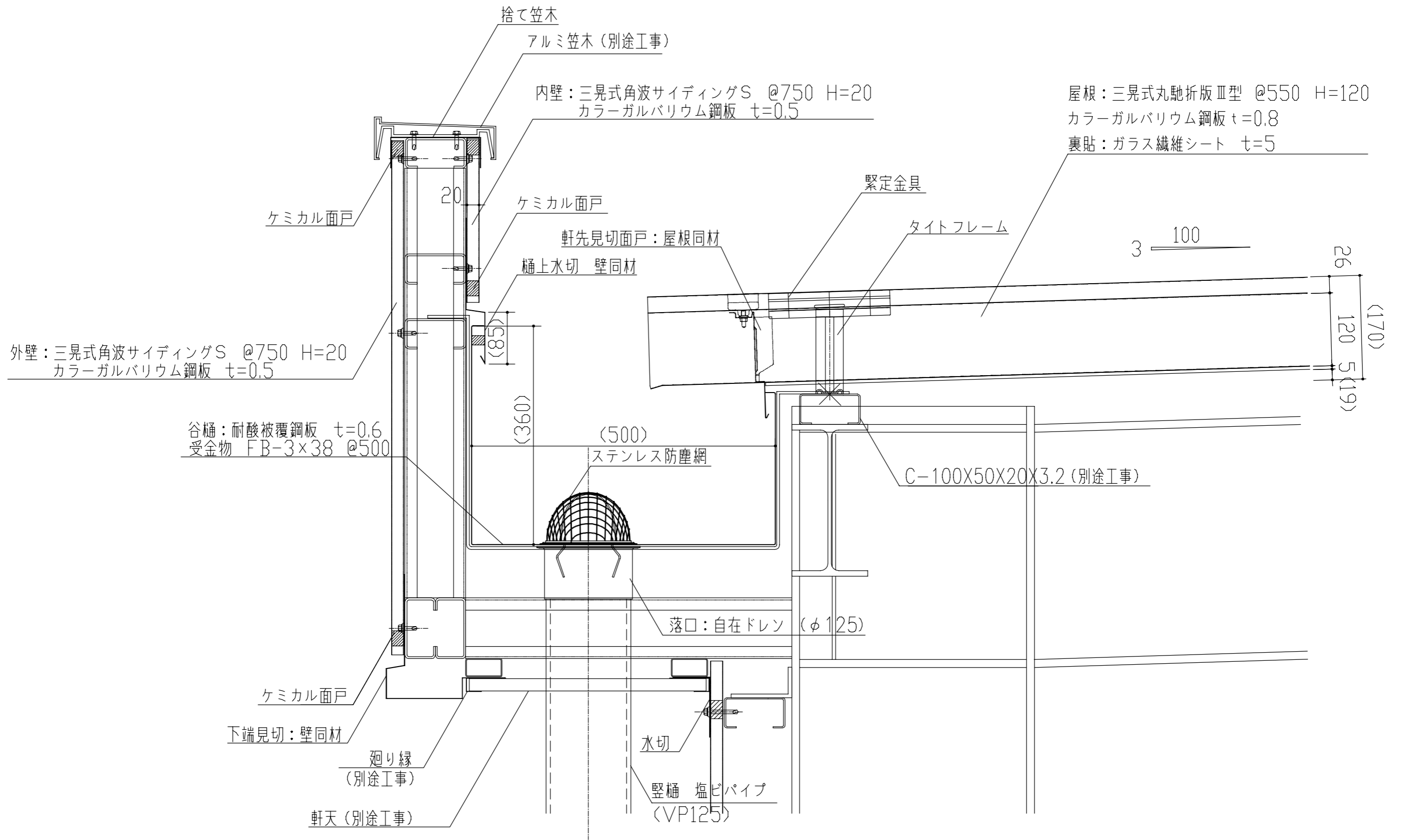


製品名	丸馳折版Ⅲ型	図面番号	SH3000
部位	基本断面図	縮尺	S=1/3

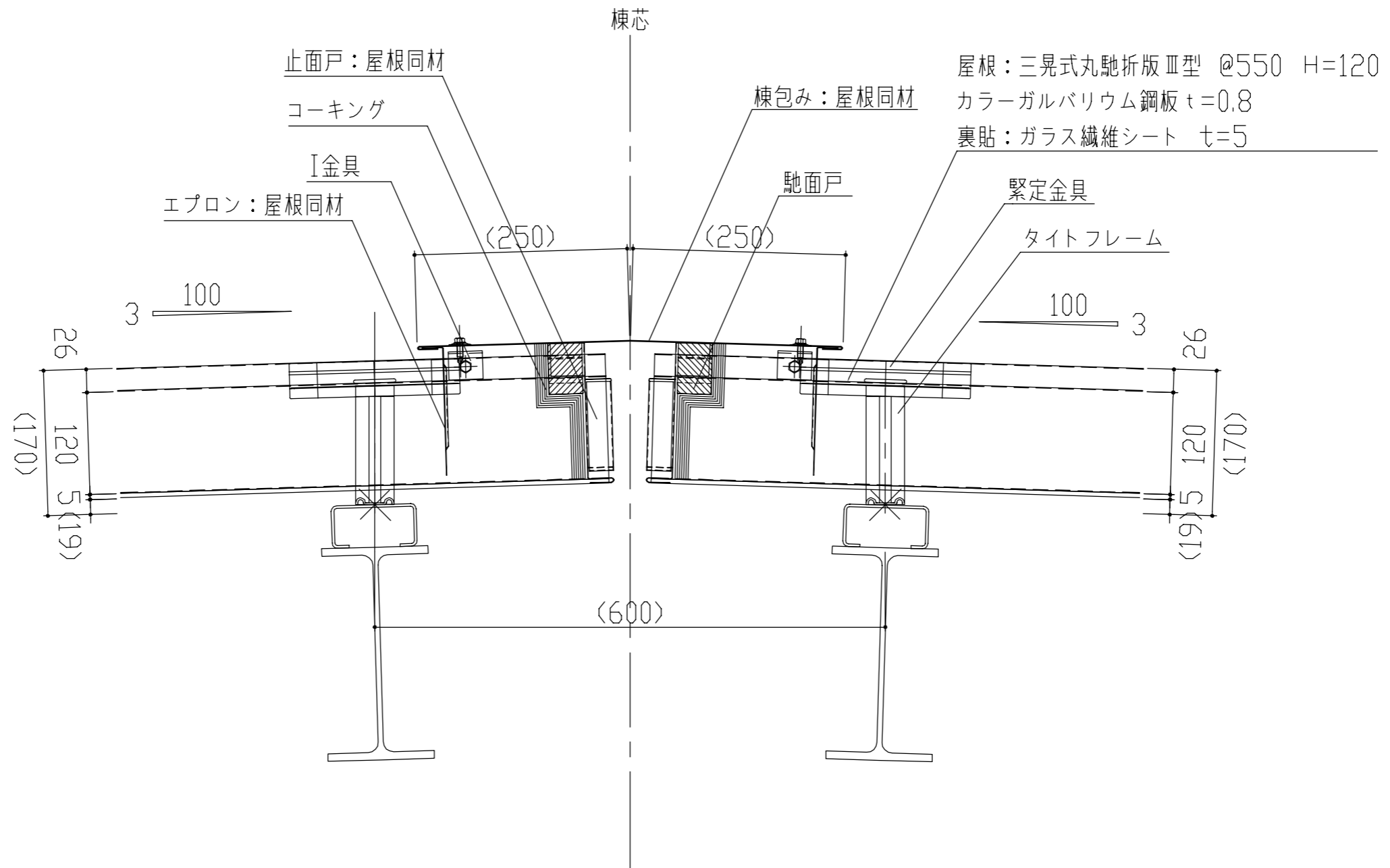
屋根：三晃式丸馳折版Ⅲ型 @550 H=120  
 カラーガルバリウム鋼板 t=0.8  
 裏貼：ガラス繊維シート t=5



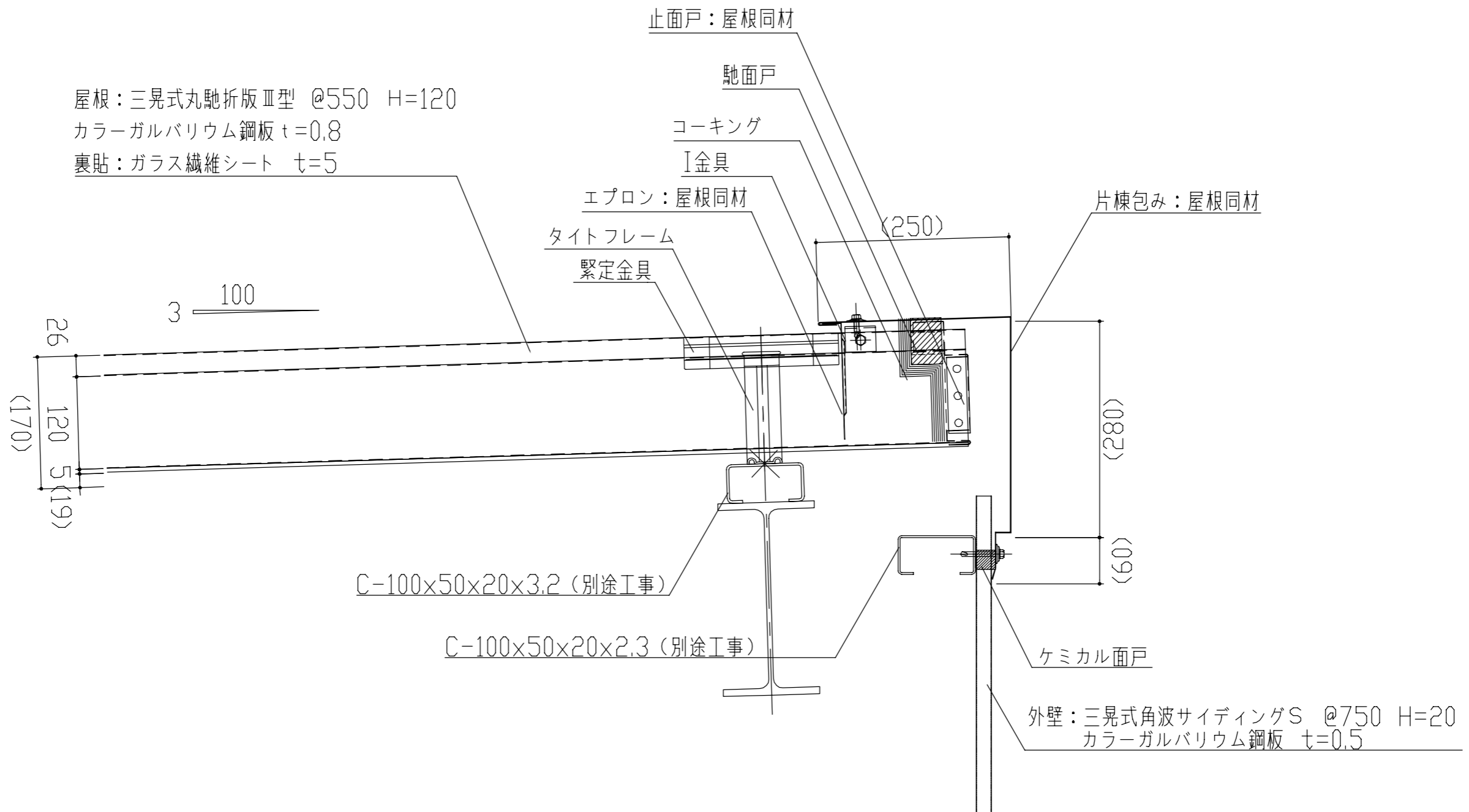
製品名	丸馳折版Ⅲ型	図面番号	SH3001
部位	軒先納め (軒樋)	縮尺	S=1/3



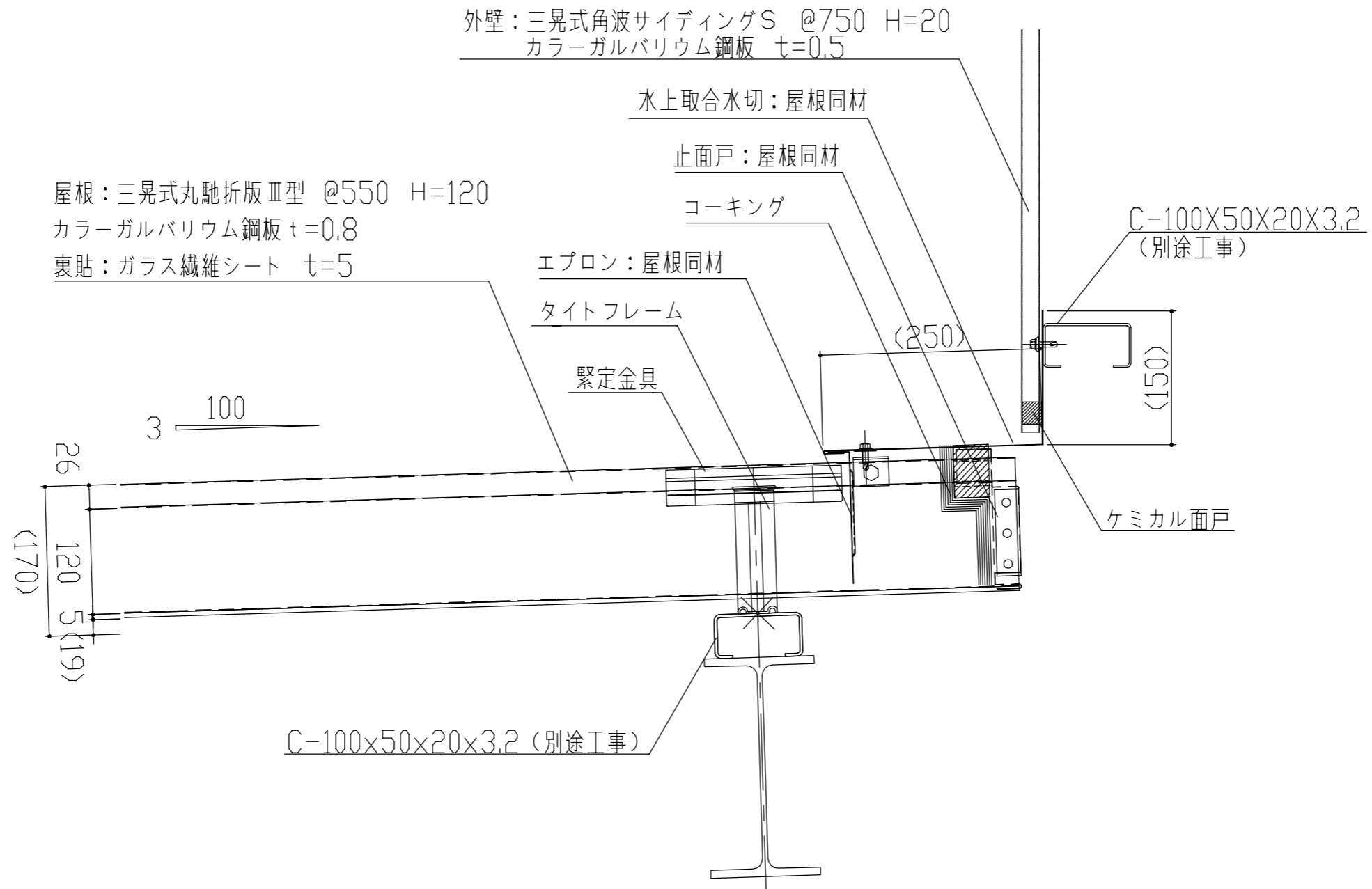
製品名	丸馳折版Ⅲ型	図面番号	SH3002
部位	軒先納め (内樋)	縮尺	S=1/3



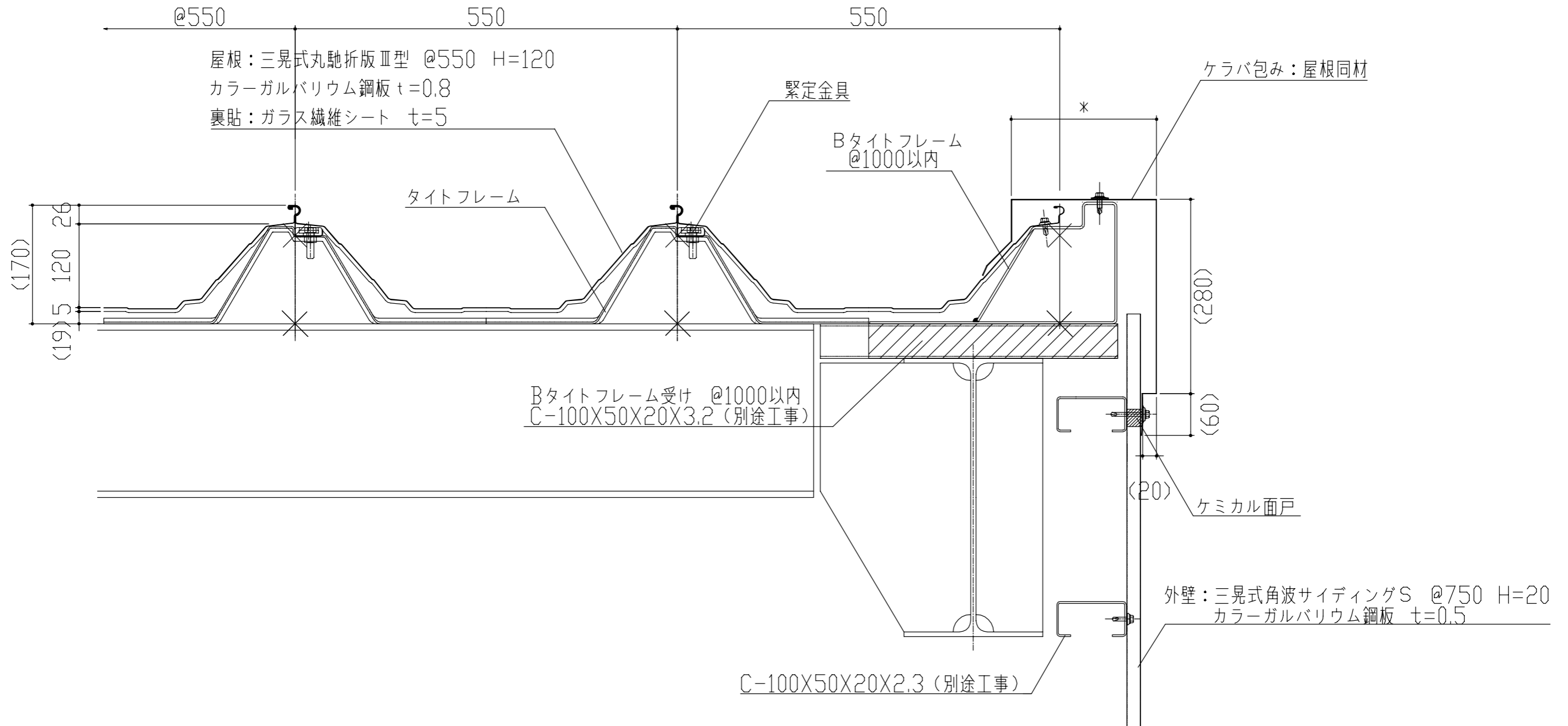
製品名	丸馳折版Ⅲ型	図面番号	SH3003
部位	棟納め(棟包)	縮尺	S=1/3



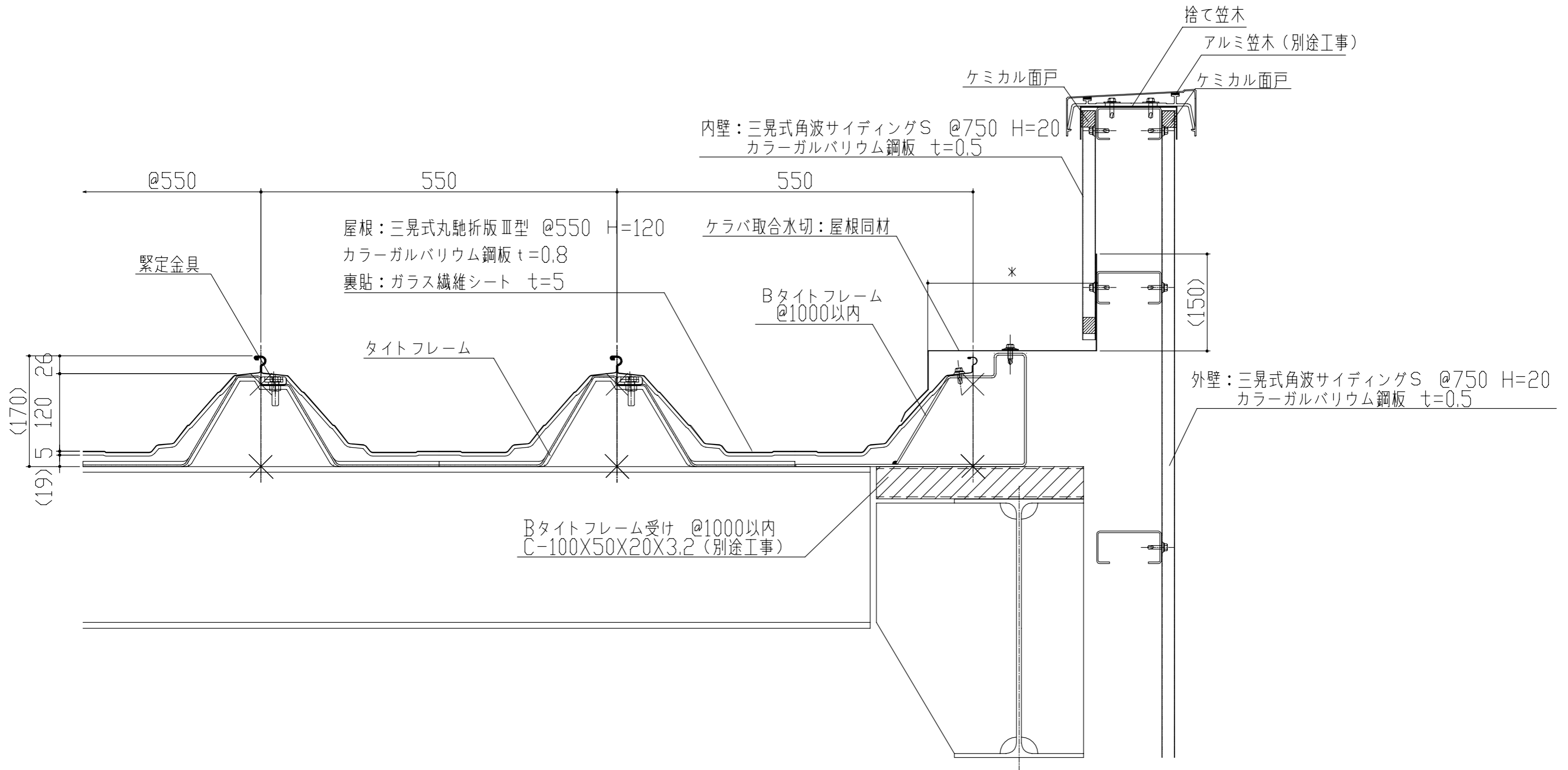
製品名	丸馳折版Ⅲ型	図面番号	SH3004
部位	棟納め(片棟包)	縮尺	S=1/3



製品名	丸馳折版Ⅲ型	図面番号	SH3005
部位	棟納め(水上取合)	縮尺	S=1/3



製品名	丸馳折版Ⅲ型	図面番号	SH3006
部位	ケラバ納め(ケラバ包)	縮尺	S=1/3



製品名	丸馳折版Ⅲ型	図面番号	SH3007
部位	ケラバ納め (ケラバ取合)	縮尺	S=1/3